



FORMATURA  
INIEZIONE  
POLIMERI

**FE/CP**



FIP

**Valvola a farfalla a comando pneumatico**

**Pneumatically actuated butterfly valve**

**Vanne à papillon à commande  
pneumatique**

**Absperrklappe mit Pneumatischem-Antrieb**

FIP



FE/CP

FIP

## Valvola a farfalla a comando pneumatico

- Valvola di intercettazione e regolazione
- Gamma dimensionale da DN 40 a DN 200 mm, serie DIN 3202 K2 e ISO 5752 Medium serie 25
- Resistenza a pressioni di esercizio fino a 16 bar a 20° C
- Materiale corpo e disco: PVC
- Sistema di foratura con fori ovali che permette l'accoppiamento secondo numerosi standard internazionali
- Versione manuale a leverismo con maniglia in PVC e cremagliera in PVC
- Tenuta primaria intercambiabile con manicotto in elastomero EPDM, FPM, NBR
- Possibilità di installazione anche come valvola di fine linea o di scarico di fondo o rapido da serbatoio
- Corpo attuatore pneumatico in alluminio trattato per resistere in ambienti aggressivi
- Attuatore realizzato su specifiche FIP.  
Foratura dei raccordi di alimentazione aria secondo le norme NAMUR.  
Foratura superiore per il fissaggio accessori ed estremità superiore pignone secondo le norme VDI/VDE 3845

## Pneumatically actuated butterfly valve

- Used for fast control and ON/OFF operations
- Size range: from DN 40 up to DN 200 mm, series DIN 3202 K2 and ISO 5752 Medium series 25
- Working pressure 16 bar at 20° C
- One piece body, and disc material: PVC
- Oval holes body to fit with flanges in different standards
- Hand operated version with PVC hand lever and PVC ratchet
- Interchangeable primary liner in elastomer EPDM, FPM, or NBR.
- Possible mounting of valve as end valve, or quick discharge from tanks
- The actuator body is made of a special aluminium alloy for applications in aggressive environments
- Pneumatic actuator produced on FIP specifications.  
Solenoid air connections according to NAMUR standard.  
Top drilling for accessories fastening and upper shaft size according to VDI/VDE 3845 standard

## Vanne à papillon à commande pneumatique

- Vanne d'arrêt et de régulation
- Gamme dimensionnelle de DN 40 à DN 200 mm, série DIN 3202 K2 et ISO 5752 Médium série 25
- Pression de service jusqu'à 16 bar à 20°C
- Matériau corps et papillon: PVC
- Système de perçage par trous ovales permettant l'accouplement selon plusieurs standards internationaux
- Version manuelle à levier avec poignée et crémaillère en PVC
- Manchette interchangeable en élastomère EPDM, FPM, NBR
- Possibilité de montage en fin de ligne, ou sur réservoir
- PVC de qualité alimentaire apte à l'utilisation avec l'eau potable et les aliments suivant plusieurs normes et règlements en vigueur
- Actionneur en aluminium traité résistant aux agents agressifs
- Actionneur pneumatique réalisé sur spécification technique de FIP.  
Perçage des raccords pour l'air d'alimentation suivant les normes NAMUR.  
Perçage supérieur pour le fixation des accessoires et bout supérieur du pignon suivant les normes VDI/VDE 3845

## Absperrklappe mit Pneumatischem-Antrieb

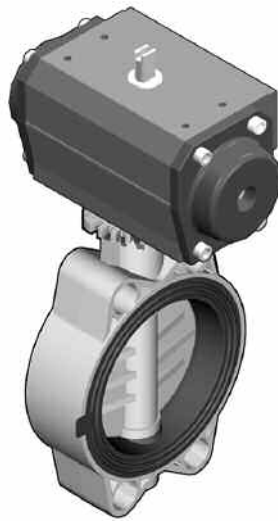
- Geeignet für Drossel- und Absperrfunktionen
- Abmessungen von DN 40 bis DN 200 mm, entsprechend DIN 3202 K2 und ISO 5752 Baulänge mittel, Serie 25
- Höchstzulässiger Betriebsdruck 16 bar bei 20° C
- Einteiliger Klappenkörper und Klappenscheibe aus PVC-U.
- Vier ovale Schraubenlöcher für den Einsatz mit Flanschen nach verschiedenen Normen
- Manuelle Ausführung mit ergonomischem Handhebel aus PVC-U mit Rastung für eine schnelle Durchflußregulierung
- Der Klappenkörper ist nicht medienberührt.  
Die Auskleidung ist mit der Dichtung kombiniert und auswechselbar, Ausführung in EPDM, FPM oder NBR.
- Die Absperrklappe kann auch als Schnellentnahmematur, z.B. an Tanks eingesetzt werden.
- Antrieb aus Alu-Speziallegierung für Einsatz in aggressiver Umgebung
- Pneumatik-Antrieb nach FIP-Spezifikation.  
Bohrung der Speiseanschlussstücke nach NAMUR-Normen.  
Obere Bohrung zur Fixierung von Zubehör und oberes Ritzelende nach VDI/VDE 3845 Normen

I dati del presente prospetto sono forniti in buona fede. La FIP non si assume alcuna responsabilità su quei dati non direttamente derivati da norme internazionali. La FIP si riserva di apportarvi qualsiasi modifica.

The data given in this leaflet are offered in good faith. No liability can be accepted concerning technical data that are not directly covered by recognized international Standards. FIP reserves the right to carry out any modification to the products shown in this leaflet.

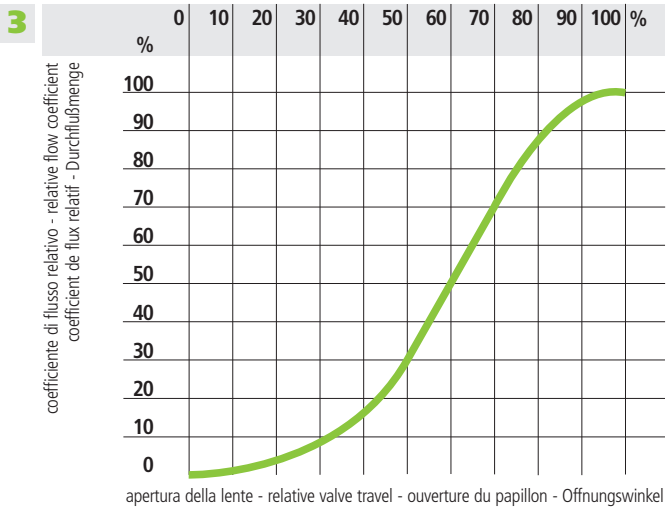
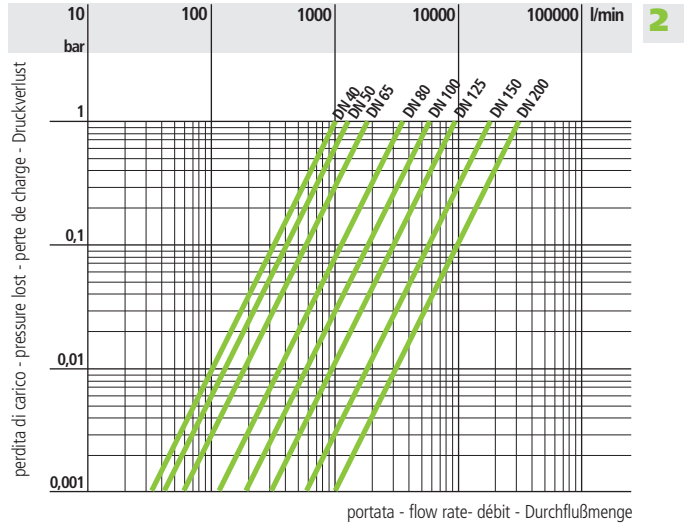
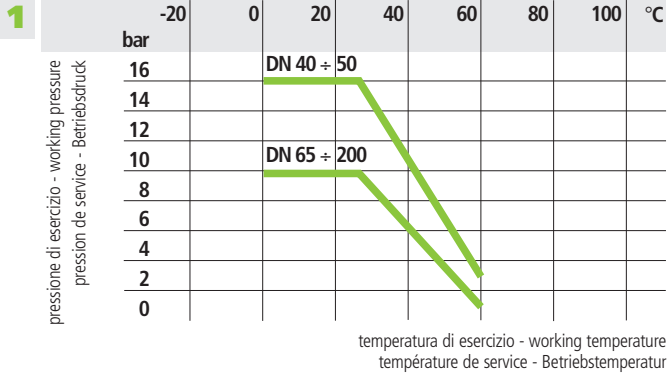
Les données contenues dans cette brochure sont fournies en bonne foi. FIP n'assume aucune responsabilité pour les données qui ne dérivent pas directement des normes internationales. FIP garde le droit d'apporter toute modification aux produits présentés dans cette brochure.

Alle Daten dieser Druckschrift wurden nach bestem Wissen angegeben, jedoch besteht keine Verbindlichkeit, sofern sie nicht direkt internationalen Normen entnommen wurden. Die Änderung von Maßen oder Ausführungen bleibt FIP vorbehalten.



### LEGENDA

<b>d</b>	diametro nominale esterno del tubo in mm	<b>d</b>	nominal outside diameter of the pipe in mm	<b>d</b>	diamètre extérieur nominal du tube en mm	<b>d</b>	Rohraußendurchmesser in mm
<b>DN</b>	diametro nominale interno in mm	<b>DN</b>	nominal internal diameter in mm	<b>DN</b>	diamètre intérieur nominal du tube en mm	<b>DN</b>	Rohrinnenweite in mm
<b>PN</b>	pressione nominale in bar (pressione max di esercizio a 20°C in acqua)	<b>PN</b>	nominal pressure in bar (max. working pressure at 20°C - water)	<b>PN</b>	pression nominale en bar (pression de service max à 20°C- eau)	<b>PN</b>	Nenndruck; höchstzulässiger Betriebsdruck in bar, bei 20° C Wasser
<b>g</b>	peso in grammi	<b>g</b>	weight in grams	<b>g</b>	poids en grammes	<b>g</b>	Gewicht in Gramm
<b>U</b>	numero dei fori	<b>U</b>	number of holes	<b>U</b>	nombre de trous	<b>U</b>	Anzahl der Schraubenlöcher
<b>s</b>	spessore tubo in mm	<b>s</b>	wall thickness, mm	<b>s</b>	épaisseur du tube, mm	<b>s</b>	Wandstärke, mm
<b>SDR</b>	standard dimension ratio = d/s	<b>SDR</b>	standard dimension ratio = d/s	<b>SDR</b>	standard dimension ratio = d/s	<b>SDR</b>	Standard Dimension Ratio = d/s
<b>PVC</b>	cloruro di polivinile rigido	<b>PVC</b>	unplasticized polyvinyl chloride	<b>PVC</b>	polychlorure de vinyle non plastifié	<b>PVC-U</b>	Polyvinylchlorid hart
<b>EPDM</b>	elastomero etilene propilene	<b>EPDM</b>	ethylene propylene rubber	<b>EPDM</b>	élastomère éthylène propylène	<b>EPDM</b>	Ethylenpropylen-dienelastomer
<b>FPM</b>	fluoroelastomero	<b>FPM</b>	vinylidene fluoride rubber	<b>FPM</b>	fluorélastomère de vinylidène	<b>FPM</b>	Fluorelastomer
<b>PTFE</b>	politetrafluoroetilene	<b>PTFE</b>	polytetrafluoroethylene	<b>PTFE</b>	polytétrafluoroéthylène	<b>PTFE</b>	Polytetrafluorethylen
<b>PE</b>	polietilene	<b>PE</b>	polyethylene	<b>PE</b>	polyéthylène	<b>PE</b>	Polyethylen
<b>DA</b>	doppio effetto	<b>DA</b>	double acting	<b>DA</b>	double effet	<b>DA</b>	doppelt wirkend
<b>SA</b>	semplice effetto	<b>SA</b>	single acting	<b>SA</b>	simple effet	<b>SA</b>	einfach wirkend

**Dati  
Tecnici**
**Technical  
Data**
**Données  
Techniques**
**Technische  
Daten**


**4**

d	50	63	75	90	110	140	160	225
DN	40	50	65	80	100	125	150	200
$k_{V100}$	1000	1285	1700	3550	5900	9850	18700	30500

**1** Variazione della pressione in funzione della temperatura per acqua o fluidi non pericolosi nei confronti dei quali il materiale è classificato CHIMICAMENTE RESISTENTE. In altri casi è richiesta un'adeguata diminuzione della pressione nominale PN. (25 anni con fattore di sicurezza).

Pressure/temperature rating for water and harmless fluids to which the material is RESISTANT. In other cases a reduction of the rated PN is required. (25 years with safety factor).

Variation de la pression en fonction de la température pour l'eau et les fluides non agressifs pour lequel le matériau est considéré CHIMIQUEMENT RESISTANT. Pour les autres cas une diminution du PN est nécessaire. (25 années avec facteur de sécurité inclus).

Druck/Temperatur-Diagramm für Wasser und ungefährliche Medien gegen die das Material BESTÄNDIG ist. In allen anderen Fällen ist eine entsprechende Reduzierung der Druckstufe erforderlich. (Unter Berücksichtigung des Sicherheitsfaktors für 25 Jahre).

**2** Diagramma delle perdite di carico

Pressure loss chart

Table de perte de charge

Druckverlust-Diagramm

**3** Diagramma del coefficiente di flusso relativo

Relative flow chart

Diagramme du coefficient de flux relatif

Durchflussdiagramm

**4** Coefficiente di flusso  $k_{V100}$

Flow coefficient  $k_{V100}$

Coefficient de débit  $k_{V100}$

$k_{V100}$  -Wert

Per coefficiente di flusso  $k_{V100}$  si intende la portata Q in litri al minuto di acqua a 20°C che genera una perdita di carico  $\Delta p = 1$  bar per una determinata posizione della valvola.

$k_{V100}$  is the number of litres per minute of water at a temperature of 20°C that will flow through the valve with  $\Delta p = 1$  bar differential-pressure at a specified position.

$k_{V100}$  est le nombre de litres d'eau, à une température de 20°C, qui s'écoule en une minute dans une vanne pour une position donnée avec une pression différentielle  $\Delta p$  de 1 bar.

Der  $k_{V100}$  -Wert nennt den durchsatz in l/min für Wasser bei 20°C und einem  $\Delta p$  von 1 bar bei völlig geöffnetem Ventil.

### Dimensioni

Le dimensioni di ingombro della valvola a farfalla FE sono in accordo con la norma ISO 5752 Medium Serie 25 e DIN 3202 K2. La foratura del corpo permette l'accoppiamento con dimensioni di foratura secondo le seguenti norme internazionali:

- DIN 2501, ISO DIS 9624, UNI 2223
- BS 10 table D/E (DN 250 E)
- ASA ANSI B16,5 class 150
- JIS 2212 K10 (ad esclusione DN 200), JIS 2212 K5 (ad esclusione DN 50)

### Dimensions

The overall dimensions of the FE butterfly valve comply with the following standards: ISO 5752 Medium Serie 25 and DIN 3202 K2. Oval holes in the valve body allow connections to flanges with different drillings:

- DIN 2501, ISO DIS 9624, UNI 2223
- BS 10 table D/E
- ASA B16,5 class 150
- JIS 2212 K10 (except for DN 200), JIS 2212 K5 (except for DN 50)

### Dimensions

Les dimensions d'encombrement de la vanne à papillon FE sont conformes aux normes ISO 5752 Medium Serie 25 et DIN 3202 K2. Le perçage du corps permet l'accouplement suivant les normes internationales:

- DIN 2501, ISO DIS 9624, UNI 2223
- BS 10 table D/E
- ASA B16,5 class 150
- JIS 2212 K10 (sauf DN 200), JIS 2212 K5 (sauf DN 50)

### Dimensionen

Die Baulängen der FE Absperrklappen entsprechen den folgenden Normen: ISO 5752 Medium Serie 25 und DIN 3202 K2. Ovale Schraubenlöcher im Klappengehäuse ermöglichen den Einbau zwischen Flansche mit Anschlußmaßen nach folgenden Normen:

- DIN 2501, ISO DIS 9624, UNI 2223
- BS 10 table D/E
- ASA B 16,5 Class 150
- JIS 2212 K10 (mit Ausnahme DN 200), JIS 2212 K5 (mit Ausnahme DN 50)

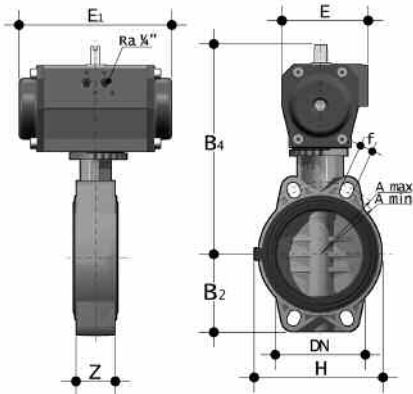
## FEOV/CP DA

VALVOLA A FARFALLA in PVC a comando pneumatico doppio effetto

PVC BUTTERFLY VALVE pneumatically actuated double acting

VANNE PAPILLON en PVC à commande pneumatique double effet

PVC-U ABSPERRKLAPPE mit pneumatischem Antrieb, doppelt wirkend



d	DN	PN	B <sub>2</sub>	B <sub>4</sub>	E	E <sub>1</sub>	H	Z	A <sub>min</sub>	A <sub>max</sub>	f	g	U
50	40	16	60	209	86	155	132	33	93	109	19	2170	4
63	50	16	70	215	86	155	147	43	108	124	19	2350	4
75	65	10	80	222	86	155	165	46	128	144	19	2580	4
90	80	10	93	253	94	210	130	49	145	159	19	4100	4
110	100	10	105	277	104	228	150	56	165	190	19	5750	4
125*-140	125	10	121	297	104	228	185	64	204	215	23	6700	4
160	150	10	132	325	120	280	210	70	230	242	23	9000	4
200** -225	200	10	161	399	134	310	325	71	280	298	23	15160	8

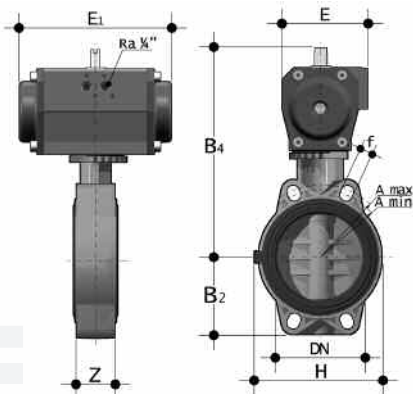
## FEOV/CP NC-NO

VALVOLA A FARFALLA in PVC a comando pneumatico semplice effetto

PVC BUTTERFLY VALVE pneumatically actuated single acting

VANNE PAPILLON en PVC à commande pneumatique simple effet

PVC-U ABSPERRKLAPPE mit pneumatischem Antrieb, einfach wirkend



d	DN	PN	B <sub>2</sub>	B <sub>4</sub>	E	E <sub>1</sub>	H	Z	A <sub>min</sub>	A <sub>max</sub>	f	g	U
50	40	16	60	209	86	155	132	33	93	109	19	2370	4
63	50	16	70	232	94	210	147	43	108	124	19	4120	4
75	65	10	80	239	94	210	165	46	128	144	19	4380	4
90	80	10	90	263	104	228	130	49	145	159	19	6000	4
110	100	10	105	292	120	280	150	56	165	190	19	8350	4
125*-140	125	10	121	339	134	310	185	64	204	215	23	12800	4
160	150	10	132	352	134	310	210	70	230	242	23	13500	4
200** -225	200	10	161	473	176	462	325	71	280	298	23	30860	8

\* FEOV d 140 con collari adattatori speciali d 125  
 \*\* FEOV d 225 con collari adattatori speciali d 200

\* FEOV d 140 with special adaptor stubs d 125  
 \*\* FEOV d 225 with special adaptor stubs d 200

\* FEOV d 140 avec spéciaux collets d'adaptation d 125  
 \*\* FEOV d 225 avec spéciaux collets d'adaptation d 200

\* FEOV d 140 mit besonderen Bundbuchsen d 125  
 \*\* FEOV d 225 mit besonderen Bundbuchsen d 200

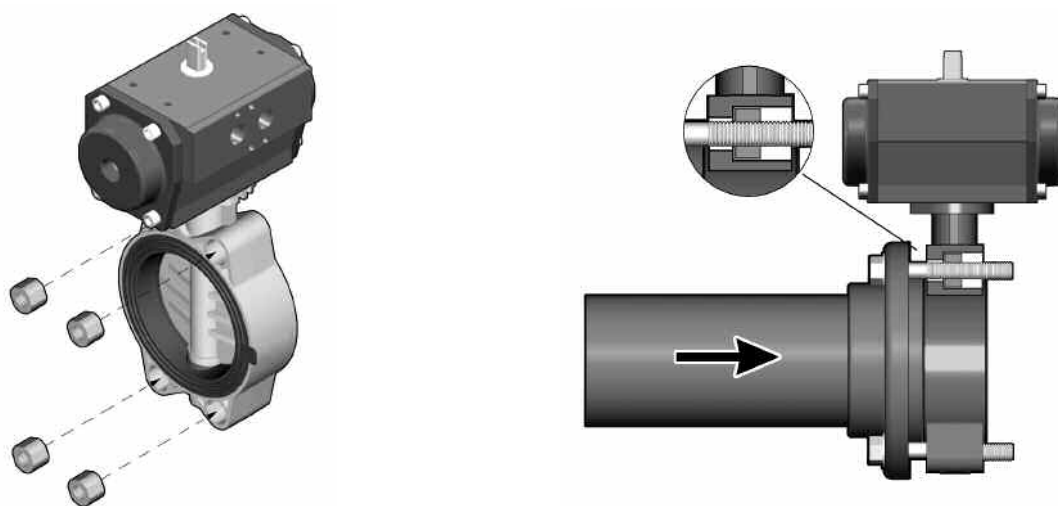
**FE/CP LUG**

Gamma dimensionale: DN 40-200 mm  
 Standard: ISO-DIN  
 PN: 6-4 bar con acqua a 20° C (utilizzate come fine linea).  
 Sono disponibili inserti filettati per trasformare tutte le valvole a farfalla in PVC della serie FEOV in valvole a corpo Lug.  
 Gli inserti in acciaio zincato sono facilmente montabili prima dell'installazione della valvola sull'impianto e consentono l'utilizzo della stessa come valvole di fine linea a flangia singola in totale sicurezza.  
 Le valvole a farfalla Lug sono di tipo unidirezionale ogni qualvolta vengano usate per servizio di fine linea con flangiatura singola o per elemento di scollegamento per operazioni di manutenzione senza drenaggio delle linee.

Range: DN 40-200 mm  
 Standard: ISO-DIN  
 PN: 6-4 bar with water at 20° C (used as end of line).  
 Lug threaded inserts are available to transform the FEOV butterfly valve in LUG type. The zinc plated steel Lug inserts are field installable and they allow easy single side installation to mating flange.  
 The Lug type FEOV butterfly valves with single mating flange installation are unidirectional, whenever used for dead end service, including service line disconnection under pressure for maintenance operations.

Gamme dimensionnelle: DN 40-200 mm  
 Standard: ISO-DIN  
 PN: 6-4 bar avec eau à 20° C (utilisé en fin de ligne).  
 Toutes les vannes à papillon en PVC peuvent être transformées en vannes au corps LUG par des inserts se placent simplement avant le montage de la vanne en fin de ligne en totale sécurité.  
 Les vannes à papillon au corps LUG deviennent mono-directionnelles quand elle sont utilisée en fin de ligne où comme élément de séparation pour effectuer la manutention sans vider la ligne.

Abmessungen: DN 40-200 mm  
 Standard: ISO-DIN  
 PN: 6-4 bar mit Wasser bei 20° C (benutzt als Leitungsende).  
 Alle FE Klappen können Lug Ausführung werden: die verzinkten Einsätze können einfach an der Klappe montiert sein.  
 Die Lug Einsätze erlauben die direkte Montage der Bolzen im FE Körper, so kann diese Klappe als Leitungsende angewendet werden.  
 Während der Wartung kann die Stromabflansche demontiert werden und die Rohrleitung unter Druck bleiben.  
**MERKE:** Diese Klappen sind einsinning, wenn sie als Leitungsende benutzt werden.

**FEOV/CP LUG**


<b>d</b>	50	63	75	90	110	140	160	225
<b>DN</b>	40	50	65	80	100	125	150	200
<b>PN (1)</b>	16	16	10	10	10	10	10	10
<b>PN LUG (2)</b>	6	6	6	6	6	4	4	4

(1) Installazione con doppia flangia  
 (2) Installazione con flangia singola

(1) Double mating flange installation  
 (2) Single mating flange installation

(1) Montage avec double bride folle  
 (2) Montage avec une bride folle

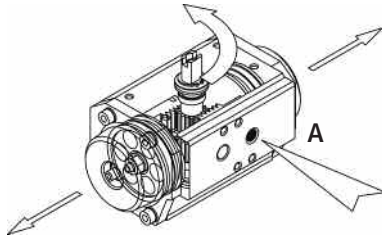
(1) Installation mit doppelter Flansche  
 (2) Installation mit einzelner Flansche

### Automatismi

Pressione di comando standard: 5 bar  
 A richiesta esecuzioni a pressione di comando ridotta.  
 Alimentazione: usare sia aria filtrata secca che aria lubrificata. (Per utilizzo di altri fluidi consultare il ns. servizio tecnico).

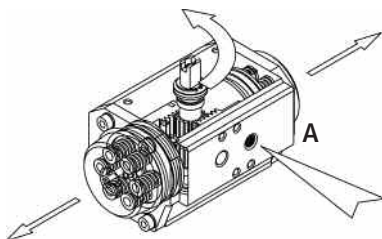
Tipo di funzionamento  
 DA - doppio effetto: apertura e chiusura ad aria.

L'alimentazione della porta "A" apre i pistoni e provoca la rotazione del pignone.  
 L'alimentazione della porta "B" chiude i pistoni e provoca la contro rotazione del pignone.



Tipo di funzionamento  
 SA - semplice effetto: apertura ad aria e chiusura a molla (NC normalmente chiuso - NO normalmente aperto).

L'alimentazione della porta "A" apre i pistoni e provoca la rotazione del pignone.  
 La caduta della pressione di alimentazione della porta "A" chiude i pistoni e provoca la contro rotazione del pignone.



### Actuators

Standard control pressure: 5 bar  
 Reduced control pressure actuators on request.  
 Supply: use both dry filtered air and lubricated air (for others fluids please contact our technical service).

Working principle.  
 DA - double acting: opening and closing movements by air.

Feeding by port "A" opens pistons and causes shaft's rotation.  
 Feeding by port "B" closes pistons and causes shaft's counter-rotation.

Type of working.  
 SA - single acting: opening movement by air, closing movement by springs (NC normally closed - NO normally open).

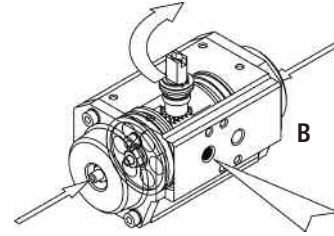
Feeding by port "A" opens pistons and causes shaft's rotation.  
 Fall of feeding pressure in port "A" closes pistons and causes shaft's counter-rotation.

### Automatismes

Pression de commande standard: 5 bar  
 Actionneurs avec pression de commande réduite sur demande.  
 Alimentation: utiliser de l'air filtré soit sec soit lubrifié (Pour utilisation de autres fluides consulter le bureau technique).

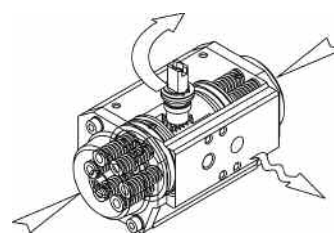
Type de fonctionnement  
 DA - double effet: ouverture et fermeture par l'air

L'alimentation par l'entrée "A" ouvre les pistons et provoque la rotation du pignon.  
 L'alimentation par l'entrée "B" ferme les pistons et provoque la contre-rotation du pignon



Type de fonctionnement.  
 SA - simple effet: ouverture par l'air et fermeture par ressorts (NC Normalement Fermée - NO Normalement Ouvert).

L'alimentation par l'entrée "A" ouvre les pistons et provoque la rotation du pignon.  
 La chute de la pression d'alimentation par l'entrée "A" ferme les pistons et provoque la contre-rotation du pignon.



### Antriebe

Standard Steuerdruck: 5 bar.  
 Auf Anfrage sind Ausführungen mit reduziertem Steuerdruck erhältlich.  
 Speisung: Benutzen Sie sowohl filtrierte trockene Luft, als auch befeuchtete Luft. Wenn Sie andere Flüssigkeiten verwenden möchten, fragen Sie bitte unseren technischen Dienst.

Anwendungstyp  
 DA - doppelt wirkend: Öffnung und Schließung durch Luft.

Luftspeisung des Ports "A" öffnet die Kolben und aktiviert die Drehung des Kolbens.  
 Luftspeisung des Ports "B" schließt die Kolben und bewirkt die umkehrdrehung

Anwendungstyp  
 SA- einfach wirkend: Öffnung durch Luft und Schließung durch Feder (NC Normal Geschlossen - NO Normal Geöffnet).

Luftspeisung des Ports "A" öffnet die Kolben und aktiviert die Drehung des Kolbens.  
 Der Abfall des drucks der Speisung über Port "A", schließt die Kolben und bewirkt die Drehung des Kolbens in Gegenrichtung.

d	50	63	75	90	110	140	160	225
DN	40	50	65	80	100	125	150	200
DA	0,45NL	0,45NL	0,45NL	0,61NL	0,98NL	0,98NL	1,8NL	2,8NL
SA	0,45NL	0,61NL	0,61NL	0,98NL	1,8NL	2,8NL	2,8NL	8NL

Capacità attuatore

Actuator capacity

Capacité actionneur

Steuervolumen



**Accessori**
**Accessories**
**Accessoires**
**Zubehör**
**3MS**
**Box microinterruttori di fine corsa**
**ELETTROMECCANICI (Fig.1)**

Portata: 250V - 16 A  
 Protezione box: IP65  
 Temperatura: -20°/ +70°  
 Pressacavo: M20x1,5

**INDUTTIVI**

-Tipo: PNP (3fil) (Fig.2)  
 Tensione: 10-30 V DC  
 Corrente: 0-100mA  
 Protezione box: IP65  
 Protezione finecorsa:IP67  
 Temperatura: -20°/+80°C  
 Pressacavo: M20x1,5  
 -Tipo: NAMUR (Fig.3)  
 Tensione: 8 V DC  
 Corrente: 1-3 mA  
 Protezione box: IP65  
 Protezione finecorsa:IP67  
 Temperatura: -20°/+100°C  
 Pressacavo: M20x1,5

**Limit switch box**
**ELETTROMECHANICAL (Fig.1)**

Rate: 250V - 16 A  
 Box Protection: IP65  
 Temperature: -20°/ +70°  
 Cable-gland: M20x1,5

**PROXIMITY**

-Type: PNP (3wires) (Fig.2)  
 Voltage: 10-30 V DC  
 Current: 0-100mA  
 Box Protection: IP65  
 Switch protection: IP67  
 Temperature: -20°/+80°C  
 Cable-gland: M20x1,5  
 -Type: NAMUR (Fig.3)  
 Voltage: 8 V DC  
 Current: 1-3 mA  
 Box Protection: IP65  
 Switch protection: IP67  
 Temperature: -20°/+100°C  
 Cable-gland: M20x1,5

**Boîtier de fin course**
**ELETTROMECHANIQUE (Fig.1)**

Tension- charge: 250V - 16 A  
 Box Protection: IP65  
 Température: -20°/ +70°  
 Raccordement électrique: M20x1,5

**INDUCTIFS**

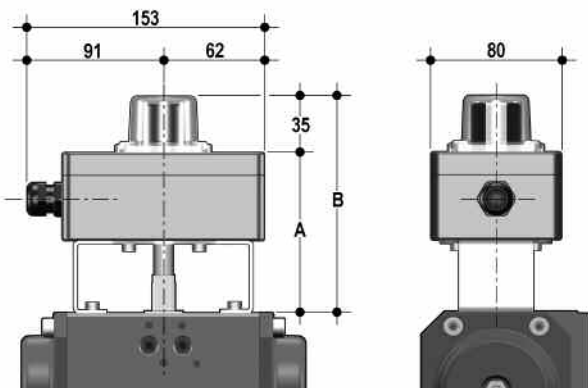
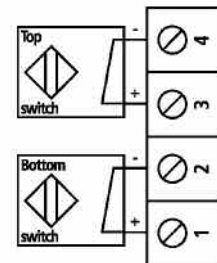
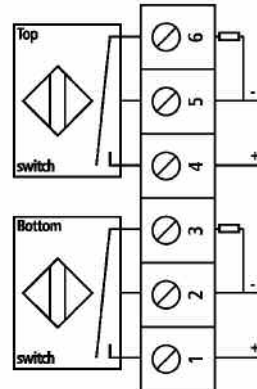
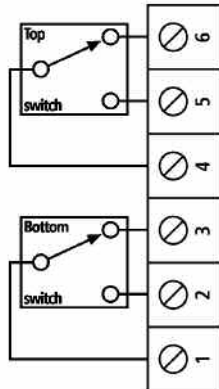
-Version: PNP (3wires) (Fig.2)  
 Tension: 10-30 V DC  
 Courant: 0-100mA  
 Box protection: IP65  
 Fin course protection: IP67  
 Température: -20°/+80°C  
 Raccordement électrique: M20x1,5  
 -Version: NAMUR (Fig.3)  
 Tension: 8 V DC  
 Courant: 1-3 mA  
 Box Protection: IP65  
 Fin course protection: IP67  
 Température: -20°/+100°C  
 Raccordement électrique: M20x1,5.

**Endschalterboxen**
**ELETTROMECHANISCHEN (Fig.1)**

Spannung: 250V - 16 A  
 Schutzart Gehäuse: IP65  
 Temperatur: -20°/ +70°  
 Verschraubung: M20x1,5

**INDUKTIVEN**

-Typ: PNP (3wires) (Fig.2)  
 Spannung: 10-30 V DC  
 Stromaufnahme: 0-100mA  
 Schutzart Gehäuse: IP65  
 Schutzart Schalter: IP67  
 Temperatur: -20°/+80°C  
 Verschraubung: M20x1,5  
 -Typ: NAMUR (Fig.3)  
 Spannung: 8 V DC  
 Stromaufnahme: 1-3 mA  
 Schutzart Gehäuse: IP65  
 Schutzart Schalter: IP67  
 Temperatur: -20°/+100°C  
 Verschraubung: M20x1,5.



d	PN	DA		SA	
		A	B	A	B
50	40	102	137	102	137
63	50	102	137	102	137
75	65	102	137	102	137
90	80	102	137	102	137
110	100	102	137	102	137
125*-140	125	102	137	112	147
160	150	102	137	112	147
200** -225	200	112	147	132	167

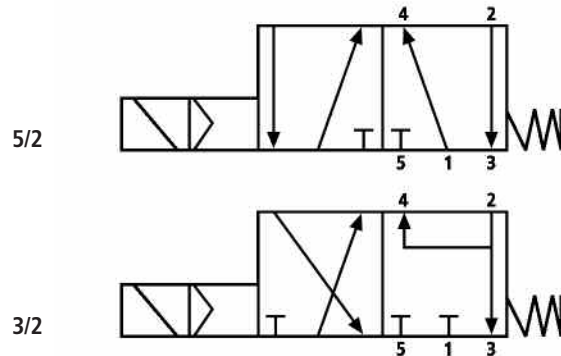
## 2EV

Elettrovalvola pilota 3-5/2 vie.  
Tensioni:  
24, 48, 110, 230 V AC  
12, 24 V CC.  
Protezione: IP 65  
Conessioni pneumatiche: G 1/4"  
Esecuzioni a montaggio diretto o  
in batteria.  
Versioni speciali a richiesta

Pilot solenoid valve 3-5/2 ways.  
Voltage:  
24, 48, 110, 230 V AC  
12, 24 V DC  
Protection: IP65  
Pneumatic connections: G 1/4"  
Direct or rack mounting.  
Special versions on request

Vanne à solénoïde pilote 3-5/2  
voies.  
Voltage:  
24, 48, 110, 230 V AC  
12, 24 V DC  
Protection: IP65  
Air alimentation: G 1/4"  
Pour le montage direct ou en bat-  
terie.  
Spéciales versions sur demande

3-5/2 Wege Vorsteuerventil.  
Spannungen:  
24, 48, 110, 230 V AC  
12, 24 V DC.  
Schutzart: IP65  
Luft Anschluß: G 1/4"  
Einzelmontage oder  
Blockmontage.  
Spezial Version auf Anfrage.



Posizionatore pneumatico ed elet-  
tropneumatico  
Segnale di comando 3-15 psi o 4-  
20mA.  
Protezione: IP 65  
Temperatura: -10°/+50°C  
Conessioni pneumatiche: G 1/4"  
Portata nominale: 400 NI/min  
Versioni speciali a richiesta

Pneumatic and Electropneumatic  
positioner  
Input signal 3-15 psi or 4-20 mA.  
Protection: IP65  
Temperature: -10°/+50°C  
Pneumatic connections: G 1/4"  
Nominal flow: 400 NI/min  
Special versions on request

Positionneur pneumatique et élec-  
tropneumatique  
Signal de commande 3-15 psi ou  
4-20mA.  
Protection: IP65  
Température: -10°/+50°C  
Air alimentation: G 1/4"  
Débit nominal : 400 NI/min  
Spéciales versions sur demande

Pneumatischer und elektropneu-  
matischer Positionsregler  
Eingangssignal 3-15 psi oder 4-20  
mA.  
Schutzart: IP65  
Temperatur: -10°/+50°C  
Luft Anschluß: G 1/4"  
Nomineller Durchfluß: 400 NI/min  
Spezial Version auf Anfrage.



### Giunzioni

Prima di effettuare l'installazione della valvola FE è opportuno verificare che il diametro di passaggio della cartella consenta la corretta apertura del disco (vedi I min)

### Jointing

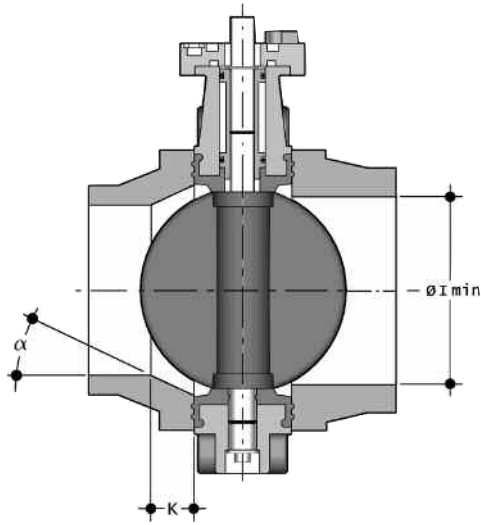
Before installing the FE valve it is suggested to check that stub internal diameter allows the complete disc opening (see, I min)

### Jonction

Avant d'effectuer l'installation de la vanne FE il est conseillé de vérifier que le diamètre intérieur du collet permette l'ouverture du Papillon (voir I min)

### Verbindungen

Vor der Montage der FE Absperrklappen ist zu überprüfen, ob die Bundbuchsen ein vollständiges Öffnen der Klappenscheibe ermöglichen (I min-Maß beachten)



d	DN	I min.
50	40	25
63	50	28
75	65	47
90	80	64
110	100	84
140	125	108
160	150	134
225	200	187

Per l'installazione con collari in PVC vedi nella seguente Tab. B gli accoppiamenti valvola-collare-flangia

For installation with PVC stubs please see in the Tab. B below the possible couplings valve-stub-flange

Pour installation avec collet PVC verifier dans le suivant Tab. B les accouplements vanne-collet-bride

Für die Montage mit PVC-U Bundbuchsen siehe die möglichen Verbindungen gemäß Tab. B

Valvola FE - FE Valve  
FE vanne - FE Absperrklappe

Tab. B

d	DN	50	63	75	90	110	125	140	160	200	225
		40	50	65	80	100	110	125	150	200	200
50	40										
63	50										
75	65										
90	80										
110	100										
140	125						*				
160	150										
225	200								**		

Collare d'appoggio incollaggio femmina e flangia DIN 8063-T4 - Stub female solvent welding and flange DIN 8063-T4  
Collet female a collèr and bride DIN 8063-T4 - Bundbuchse Klebemuffe und Flansch nach DIN 8063-T4

\* Con collare speciale d125 DN125 per FE d140 DN125 e flangia d140 DN125

\*\* Con collare speciale d200 DN200 per FE d225 DN200 e flangia d225 DN200

\* With special stub d125 DN125 for FE d140 DN125 to be mounted with flange d140 DN125

\*\* With special stub d200 DN200 for FE d225 DN200 to be mounted with flange d225 DN200

\* Avec collet d'adaptation special d125 DN125 pour FE d140 DN125 et bride d140 DN125

\*\* Avec collet d'adaptation special d200 DN200 pour FE d225 DN200 et bride d225 DN200

\* Mit spezieller Adapterbundbuchse d125 DN125 für FE d140 DN125 und Flansche d140 DN125

\*\* Mit spezieller Adapterbundbuchse d200 DN200 für FE d225 DN200 und Flansche d225 DN200

Per l'installazione di cartelle PP-PE, per saldatura testa a testa codolo corto o elettrofusion/testa a testa codolo lungo, verificare gli accoppiamenti valvola-cartella-flangia e le quote K - a di smussatura ove necessario a seconda delle diverse SDR. (Tab. C)

For installation of PP-PE stubs, butt welding short or electrofusion/butt welding long, please verify the valve-stub-flange combination and the chamfering K - a dimensions, where according the SDR is necessary. (Tab. C)

Pour installation de PP-PE, coller bout a bout court or electrofusion/bout à bout long, vérifier les accouplements vanne-collet- bride et les cûtes de chamfreinage K - a si nécessaire selon le SDR. (Tab. C)

In PE bzw. PP-Rohrleitungen ist der Innendurchmesser abhängig von SDR-Klasse. Für wenige, in der Tab. C definierte, Abmessungen müssen sowohl bei langen als auch bei kurzen Vorschweißbunden mechanisch bearbeitet werden (Winkel und k-Maß beachten), oder andersweitige Voraussetzungen für ein vollständiges Öffnen der Klappenscheibe geschaffen werden (z.B. Distanzscheiben).

Tab. C

Valvola FE - FE Valve FE vanne - FE Absperklappe	d	DN	50	63	75	90	110	125	140	160	180	200	225
			40	50	65	80	100	110	125	150	150	200	200
	50	40											
	63	50											
	75	65											
	90	80											
	110	100											
	140	125											
	160	150											
	225	200											
		17/17,6										k=35 a=20°	
		11								k=35 a=20°		k=35 a=25°	k=40 a=15°
SDR		7,4				k=10 a=35°	k=15 a=35°		k=20 a=30°	k=30 a=30°	k=15 a=35°	k=40 a=20°	k=35 a=30°

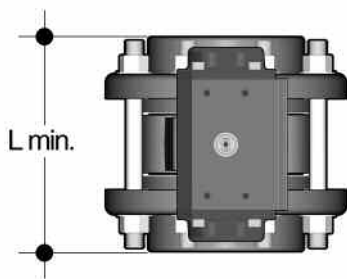
Cartella codolo corto/longo DIN16962/16963 e flangia - Stubflanges short/long DIN16962/16963 and flange Collet court/lounge DIN16962/16963 et bride - Vorschweißbunde, kurze oder lange Form nach DIN16962/16963 mit Losflanschen

### Dimensioni dei bulloni da utilizzare nell'installazione

### Dimensions of the bolts to be used in installation

### Dimensions des boulons à utiliser pour l'installation

### Schraubenabmessungen zum Einbau zwischen Flanschen



d	DN	Lmin	*Nm
50	40	M16x150	9
63	50	M16x150	12
75	65	M16x170	15
90	80	M16x180	18
110	100	M16x180	20
125*-140	125	M16x210	35
160	150	M20x240	40
200**-225	200	M20x260	55

\* Momenti di serraggio nominale della bulloneria per unioni flangiatae con flange libere. Valori necessari per ottenere la tenuta in prova idraulica (1,5xPN a 20°C) (bulloneria nuova o lubrificata)

\* Nominal torque required to tighten bolts of flanged joints. Torque required for watertight joints (1,5xPN at 20°C) (new or lubricated bolts)

\* Couple de serrage nominale des boulons pour assemblage de brides libres. Couple de serrage pour obtenir l'étanchéité en test hydraulique (1,5xPN à 20°C) (boulons neufs ou lubrifiés)

\* Richtwerte für das Anzugsdrehmoment bei Flanschverbindungen. Anzugsdrehmoment für Druckproben (1,5 x PN bei 20°C), bei neuen oder gefetteten Schrauben.

## Installazione sull'impianto

- 1) Prima di procedere all'installazione dei raccordi flangiati di collegamento, verificare che la luce libera di passaggio dei raccordi stessi permetta la corretta apertura della lente della valvola.  
Controllare inoltre la quota massima di accoppiamento per la guarnizione.
- 2) Posizionare la valvola tra due collari con flange avendo cura di rispettare le quote di installazione Z. Si consiglia di installare sempre la valvola a lente parzialmente chiusa (non deve fuoriuscire dal corpo) e di evitare disassamenti delle flange, causa di possibili perdite verso l'esterno.
- 3) Prima di effettuare il serraggio dei tiranti, si consiglia di aprire la lente, per non danneggiare la guarnizione. Serrare in modo omogeneo i tiranti di collegamento, secondo la coppia nominale indicata in tabella. Non occorre forzare il serraggio dei tiranti per ottenere una perfetta tenuta idraulica. Un eccessivo serraggio pregiudicherebbe il contenimento delle coppie di manovra della valvola.
- 4) La valvola è bidirezionale e può essere installata in qualsiasi posizione. Può inoltre essere montata a fine linea o serbatoio.
- 5) Nelle operazioni di montaggio è consigliabile lubrificare le guarnizioni di tenuta in gomma con oli o grassi idonei (sono sconsigliati gli oli minerali in quanto aggrediscono la gomma etilene - propilene).

## Connection to the system

- 1) Fit operating handle to valve body, using bolt supplied. Prior to jointing stub flanges to pipe, check that design of stub allows full opening of disc.
- 2) Place the valve between two stub flanges. It is advisable to install the valve with the disc in the partially closed position and to make sure that no misalignment of the flanges occurs as it may cause leakage.
- 3) Before tightening the bolts, it is advisable to open the disc, in order not to damage the primary gasket. Connecting bolts must be tightened uniformly. Do not to exceed the nominal torque indicated in the table.
- 4) The valve is bi-directional and can be installed in any position. Additionally, it can be mounted at the line end or on a tank.
- 5) During assembly it is advisable to lubricate the rubber seals. (Do not use mineral oil with EPDM).

## Montage sur l'installation

- 1) Au préalable procéder à l'installation des collets et brides en vérifiant que l'espace libre permette l'ouverture correcte de la vanne. Contrôler aussi que la côte maximale permette l'accouplement correcte avec la manchette.
- 2) Positionner la vanne entre les deux extrémités des brides en respectant la côte d'installation Z définie. Il est conseillé d'installer la vanne à papillon partiellement fermé (il ne doit pas sortir du corps), et d'éviter tout désalignement des brides. Ce désalignement pourrait être la cause de défauts d'étanchéité.
- 3) Avant d'effectuer le serrage des boulons, il est conseillé d'ouvrir le papillon, pour ne pas endommager la manchette. Il est nécessaire de procéder au serrage homogène de l'ensemble des boulons de fixation afin de ne pas créer de contraintes irrégulières sur les brides, selon les couples de serrage nominale indiquées. Il n'est pas nécessaire de trop serrer les boulons pour obtenir une parfaite étanchéité hydraulique: un serrage excessif augmente les couples de manœuvre de la vanne.
- 4) La vanne, bidirectionnelle, peut être installée en toute position. En plus, elle peut être installée à fin de ligne ou sur réservoir.
- 5) Dans les opérations de montage, nous conseillons de lubrifier les joints avec de l'huile. A ce propos, il ne faut jamais employer des huiles minérales, agressives pour le caoutchouc en éthylène propylène.

## Einbau in eine Leitung

- 1) Vor dem Einbau ist zu überprüfen, ob die Einbaulänge (Z - Maß) der Klappe mit dem Abstand der Bunde der Vorschweißbunde/Bundbuchsen übereinstimmt und ob für die Klappenscheibe genügend Freiraum in den Bundbuchsen / Vorschweißbunden für ein vollständige Öffnen zur Verfügung steht.
- 2) Die Klappe ist zwischen die mit Flanschen versehenen Bunde der Bundbuchsen / Vorschweißbunde einzusetzen. Es ist ratsam, daß die Klappe dabei in teilgeschlossenem Zustand ist. Es ist darauf zu achten, daß die Dichtungsaufgeflechten der Vorschweißbunde/Bundbuchsen planparallel zueinander stehen, da es sonst zu Undichtheiten kommen kann.
- 3) Bevor die Schrauben angezogen werden, sollte die Klappenscheibe geöffnet werden um zu vermeiden, daß die Auskleidung/Dichtung beschädigt wird. Die Schrauben müssen gleichmäßig über Kreuz angezogen werden. Die im folgenden noch angegebenen Anzugsdrehmomente dürfen nicht überschritten werden. Für eine korrekte Abdichtung ist es nicht notwendig, die Schrauben übermäßig anzuziehen. Dieses könnte das Betätigungsmoment der Absperrklappe erhöhen.
- 4) Die Durchflußrichtung ist beliebig (bidirektional) ebenso die Einbaulage. Weiterhin kann die Klappe als Abschlußarmatur am Ende einer Rohrleitung oder als Tankauslaß eingesetzt werden.
- 5) Für die Montage ist es empfehlenswert, die Gummidichtungen mit Öl oder Fett zu schmieren, wobei keine Mineralölprodukte zur Anwendung kommen dürfen, da hierdurch die Dichtungen angegriffen werden können..

- 7) Si consiglia di rispettare le seguenti precauzioni:
- Convogliamento di fluidi non puliti: posizionamento con lo stelo di manovra inclinato di un angolo di 45° rispetto al piano di appoggio della tubazione.
  - Convogliamento fluidi con sedimenti: posizionare la valvola con lo stelo di manovra parallelo al piano di appoggio della tubazione.
  - Convogliamento fluidi puliti: posizionare la valvola con lo stelo di manovra perpendicolare al piano di appoggio della tubazione.
  - Le valvole motorizzate, devono essere adeguatamente supportate (vedi Fig. 1).

- 7) If the medium to be conveyed is:
- Dirty: it is advisable to install the valve with the manoeuvring stem at a position of a minimum 45° angle to the pipe.
  - With suspended particles: it is advisable to install the valve with the manoeuvring stem just parallel to the pipe.
  - Just clean: it is advisable to install the valve with the manoeuvring stem at a position of 90° angle to the pipe.
  - Actuated valves should be properly installed (see picture 1).
  - It is important to avoid rapid closure of valves to eliminate the possibility of water hammer causing damage to the pipe. Pneumatic actuators must be fitted with exhaust restrictors.

- 7) Il est conseillé de monter la vanne avec tige de manoeuvre dans les positions suivantes:
- Si le fluide qui doit être transporté est chargé: avec un angle de 45° minimum entre la tige et le tube
  - Si le fluide qui doit être transporté a des particules en suspension: parallèlement au tube
  - Si le fluide qui doit être transporté est propre: perpendiculairement au tube
  - Pour les vannes avec actionneurs en grands diamètres prévoir un supporte adéquat (voir fig. 1).
  - Il est important d'éviter toujours de fermetures trop rapides des vannes. A ce but il est conseillé de prévoir l'installation de réducteurs de manoeuvre.

- 7) Einbaulage (Winkel der Klappenwelle zur Waagerechten) in Abhängigkeit des Zustandes des zu fördernden Mediums:
- Medium stark verschmutzt min. 45°
  - Medium mit Schwebepartikeln waagerecht
  - Medium nicht verunreinigt senkrecht
  - Angetriebene Klappen sollten, richtig eingebaut werden (fig. 1).
  - Ein schnelles Schließen von Armaturen ist zu vermeiden, um Druckstöße die durch Wasserschläge entstehen, zu verhindern. Rohrsysteme können hierdurch zerstört werden. Aus diesem Grunde sollten Schneckenradgetriebe installiert werden, die auf Anfrage lieferbar sind.

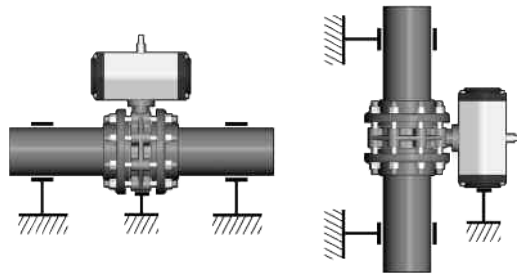


Fig. 1

**Smontaggio  
(DN 40-200)**

- 1) Togliere il tappo di protezione (4) e svitare la vite (2) con la rondelle (3)
- 2) Rimuovere l'attuatore (1)
- 3) Rimuovere il tappo di protezione (18) e la vite (17) con la rondella (16)
- 4) Estrarre lo stelo (5) e il disco (14)
- 5) Sfilare la guarnizione (15) dal corpo (11)
- 6) Rimuovere l'anello Seeger (8) e la bussola guida (10)
- 7) Rimuovere le guarnizioni (6) e (7)

**Disassembly  
(DN 40-200)**

- 1) Remove the protection caps (4) and unscrew the screws (2) with the washers (3)
- 2) Remove the actuator (1)
- 3) Remove the protection cap (18) and the screw (17) with the washer (16)
- 4) Pull out the shaft (5) and the disc (14)
- 5) Take out the primary liner (15) from the body (11)
- 6) Remove the Seeger ring (8) and the bush (10)
- 7) Remove the O-rings (6) and (7)

**Démontage  
(DN 40-200)**

- 1) Enlever le chapeaux de protection (4) et dévisser les vis (2) avec les rondelles (3)
- 2) Enlever l'actionneur (1)
- 3) Enlever le chapeau de protection (18) et la vis (17) avec la rondelle (16)
- 4) Enlever la tige (5) et le disque (14)
- 5) Sortir le joint manchette (15) du corps (11)
- 6) Enlever la bague Seeger (8) et la douille (10)
- 7) Enlever les joints O-ring (6) et (7)

**Demontage  
(DN 40-200)**

- 1) Schutzkappe (4) entfernen, Schraube (2) und Scheibe (3) lösen
- 2) Antrieb (1) entfernen
- 3) Schutzkappe (18), Schraube (17) und Scheibe (16) entfernen
- 4) Welle (5) herausziehen und Scheibe (14) entfernen
- 5) Dichtung/Auskleidung (15) aus dem Gehäuse (11) nehmen
- 6) Seeger-Ring (8) und Buchse (10) entfernen
- 7) O-Ringe (6 + 7) entfernen

**Montaggio  
(DN 40-200)**

- 1) Calzare la guarnizione primaria (15) sul corpo (11)
- 2) Inserire le guarnizioni (6 e 7) sullo stelo (5)
- 3) Inserire le guarnizioni (9) sulla bussola guida (10) e la bussola sullo stelo; bloccare la bussola mediante l'anello Seeger (8)
- 4) Posizionare le guarnizioni (12) e successivamente gli anelli anti-frizione (13) sul disco (14) e il disco all'interno del corpo, dopo aver lubrificato la guarnizione (15)
- 5) Inserire lo stelo passante attraverso corpo e disco
- 6) Avvitare la vite (17) con la rondella (16) e inserire il tappo di protezione (18)
- 7) Posizionare l'attuatore (1) sullo stelo
- 8) Avvitare le viti (2) con le rondelle (3) e posizionare i tappi di protezione (4)

**Assembly  
(DN 40-200)**

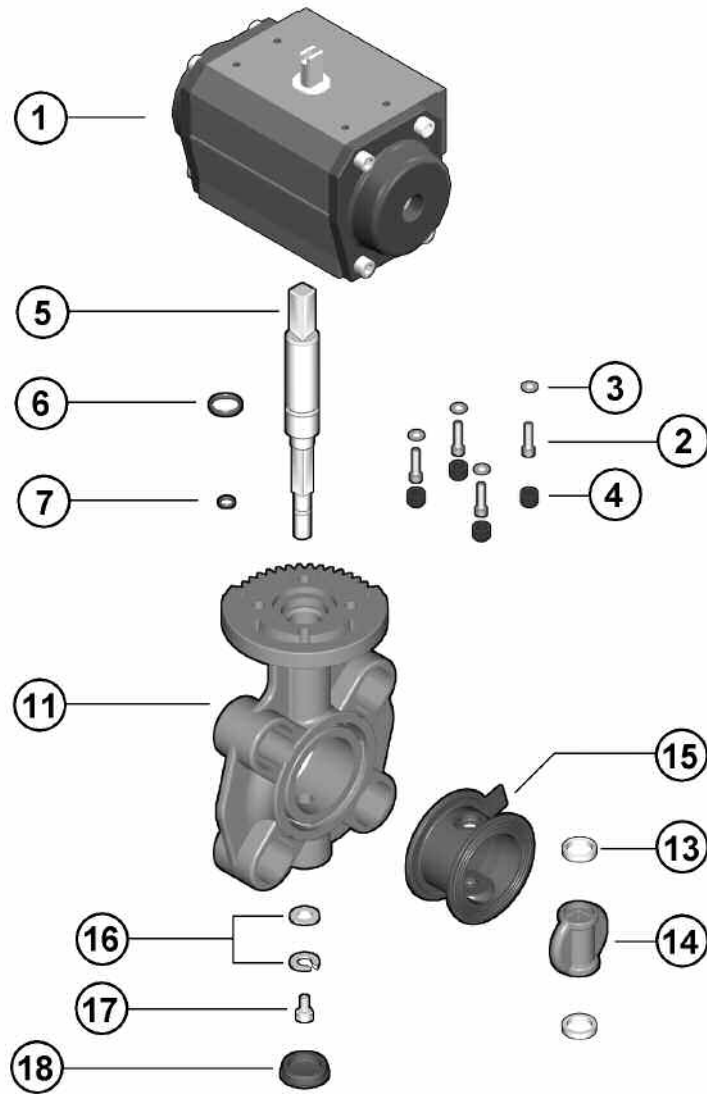
- 1) Place the primary liner (15) on the body (11)
- 2) Position the gaskets (6 and 7) on the shaft (5)
- 3) Insert the gaskets (9) on the bush (10) and then the bush on the shaft; block the bush with the Seeger ring (8)
- 4) Position the O-rings (12) and then the anti-friction rings (13) on the disc (14) and then the disc in the body, after having lubricated the primary liner (15).
- 5) Pass the shaft through body and disc.
- 6) Tighten the screw (17) with the washer (16) and place the protection cap (18)
- 7) Place the actuator (1) on the shaft.
- 8) Tighten the screws (2) with the washers (3) and place the protection caps (4)

**Montage  
(DN 40-200)**

- 1) Chausser la manchette (15) sur le corps (11)
- 2) Insérer les joints O-ring (6 e 7) sur la tige (5)
- 3) Insérer les joints O-ring (9) sur la douille (10) et la douille sur la tige; bloquer la douille avec la bague Seeger (8)
- 4) Positionner les joints O-ring (12) et après les bagues antifriction (13) sur le disque (14) et le disque à l'intérieur du corps, après avoir lubrifié le joint (15).
- 5) Insérer la tige passante à travers corps et disque
- 6) Visser la vis (17) avec la rondelle (16) et insérer la chapeau de protection (18)
- 7) Positionner l'actionneur (1) sur la tige.
- 8) Visser les vis (2) avec les rondelles (3) et positionner les chapeaux de protection (4)

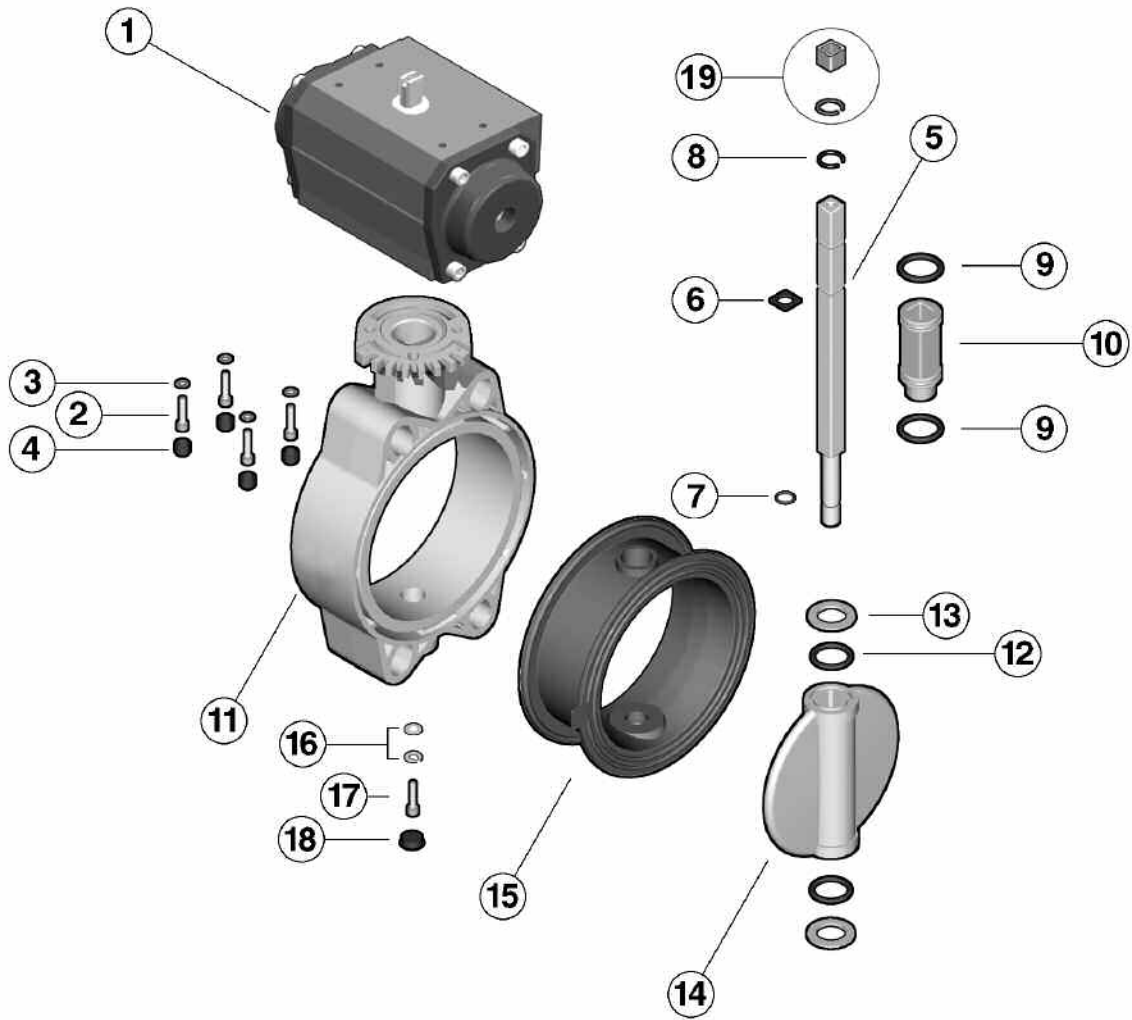
**Montage  
(DN 40-200)**

- 1) Die kombinierte Auskleidung Dichtung (15) in das Gehäuse (11) einsetzen
- 2) Die beiden O-Ringe (6 + 7) auf der Welle (5) positionieren
- 3) Den O-Ring (9) auf die Buchse (10), und dann die Buchse auf die Welle schieben; die Buchse mit dem Seeger-Ring (8) arretieren
- 4) Erst den O-Ring (12), dann den Gleitring (13) in die Scheibe (14) einsetzen. Die Auskleidung/Dichtung (15) etwas schmieren und die Scheibe in das Gehäuse setzen
- 5) Die Welle durch das Gehäuse und die Scheibe führen
- 6) Die Schraube (17) und Scheibe (16) anziehen und die Schutzkappe (18) anbringen.
- 7) Legen Sie den Antrieb (1) und befestigen Sie dies mit den vier Schrauben (2) und Scheibe (3).
- 8) Schutzkappe (4) anbringen



DN 40 ÷ 50





DN 65 ÷ 200

Pos.	Componenti	Materiale	Q.tà	Pos.	Composants	Materiaux	Q.té
1	Attuatore pneumatico	Alluminio trattato	1	1	Actionneur pneumatique	Aluminium traité	1
2	Vite fissaggio	Acciaio inox	4	2	Vis de fixation	Acier inox	4
3	Rondella	Acciaio inox	4	3	Rondelle	Acier inox	4
4	Cappello di protezione	PE	4	4	Chapeau de protection	PE	4
5	Stelo	Acciaio inox	1	5	Tige de manoeuvre	Acier zingué	1
6	O-ring stelo	EPDM-FPM	1	6	O-ring tige	EPDM-FPM	1
7	O-ring stelo	EPDM-FPM	1	7	O-ring tige	EPDM-FPM	1
8	Anello seeger	Acciaio inox	2	8	Bague seeger	Acier inox	2
9	O-ring bussola	EPDM-FPM	2	9	O-ring douille	EPDM-FPM	2
10	Bussola guida stelo	Nylon	1	10	Douille	Nylon	1
11	Corpo	PVC	1	11	Corps	PVC	1
12	O-ring disco	EPDM-FPM	2	12	O-ring papillon	EPDM-FPM	2
13	Anello antifrizione	PTFE	2	13	Bague anti friction	PTFE	2
14	Disco	PVC	1	14	Papillon	PVC	1
15	Guarnizione primaria	EPDM-FPM	1	15	Manchette	EPDM-FPM	1
16	Rondella	Acciaio inox	4	16	Rondelle	Acier inox	4
17	Vite fissaggio	Acciaio inox	4	17	Vis de fixation	Acier inox	4
18	Cappello di protezione	PE	1	18	Chapeau de protection	PE	1
19	Riduzione quadra	Acciaio inox	1	19	Douille de reduction	Acier inox	1

Pos.	Components	Material	Q.ty	Pos.	Benennung	Werkstoff	Stück
1	Pneumatic actuator	H.a. aluminium	1	1	Pneumatischer Antrieb	Aluminium	1
2	Screw	Stainless steel	4	2	Schraube	Edelstahl	4
3	Washer	Stainless steel	4	3	Scheibe	Edelstahl	4
4	Protection cap	PE	4	4	Schutzkappe	PE	4
5	Shaft	Stainless steel	1	5	Welle	Verzinkter Stahl	1
6	Shaft O-ring	EPDM-FPM	1	6	O-Ring f. Welle	EPDM-FPM	1
7	Shaft O-ring	EPDM-FPM	1	7	O-Ring f. Welle	EPDM-FPM	1
8	Seeger ring	Stainless steel	2	8	Seeger-Ring	Edelstahl	2
9	Bush O-ring	EPDM-FPM	2	9	O-Ring f. Buchse	EPDM-FPM	2
10	Bush	Nylon	1	10	Buchse	Nylon	1
11	Body	PVC	1	11	Gehäuse	PVC-U	1
12	Disc O-ring	EPDM-FPM	2	12	O-Ring f. Scheibe	EPDM-FPM	2
13	Anti-friction ring	PTFE	2	13	Gleitring	PTFE	2
14	Disc	PVC	1	14	Klappenscheibe	PVC-U	1
15	Primary liner	EPDM-FPM	1	15	Auskleidung/Dichtung	EPDM-FPM	1
16	Washer	Stainless steel	4	16	Scheibe	Edelstahl	4
17	Screw	Stainless steel	4	17	Schraube	Edelstahl	4
18	Protection cap	PE	1	18	Schutzkappe	PE	1
19	Reduction sleeve	Stainless steel	1	19	Reduzierungen	Edelstahl	1

