



FORMATURA
INIEZIONE
POLIMERI

FK/CP



Valvola a farfalla a comando pneumatico

Pneumatically actuated butterfly valve

**Vanne à papillon à commande
pneumatique**

Absperrklappe mit Pneumatischem-Antrieb

FIP



FK/CP

FIP

Valvola a farfalla a comando pneumatico

- Valvola di intercettazione e regolazione
- Gamma dimensionale DN 40 ÷ 200 mm, serie DIN 3202 K2 e ISO 5752 Medium serie 25. DN 250 ÷ 300 mm, serie DIN 3202 K3 e ISO 5752 Long serie 16.
- Resistenza a pressioni di esercizio fino a 16 bar a 20°C
- Materiale del corpo: PP-GR resistente ai raggi UV
- Lente intercambiabile in materiali termoplastici: PVC, PP-H, PVCC, ABS, PVDF
- Sistema di foratura ad asole ovali per l'accoppiamento secondo numerosi standards internazionali; lunette in ABS in dotazione per facilitare l'auto-centraggio di flange e bulloni, fino al DN 200, DN 250 ÷ 300 fornite con foratura secondo i diversi standard
- Versione speciale anulare lug PN 10 a foratura completa DIN 2501, ANSI 150 con inserti in acciaio inossidabile AISI 316 affogati a caldo.
- Possibilità di installazione anche come valvola di fine linea o di scarico di fondo o rapido da Serbatoio
- Tenuta primaria intercambiabile con manicotto in elastomero EPDM, FPM, NBR
- Corpo attuatore in alluminio trattato per resistere in ambienti aggressivi
- Attuatore pneumatico realizzato su specifiche FIP. Foratura dei raccordi di alimentazione aria secondo le norme NAMUR. Foratura superiore per il fissaggio accessori ed estremità superiore pignone secondo le norme VDI/VDE 3845

Pneumatically actuated butterfly valve

- Used for fast control and ON/OFF operations
- Size range: from DN 40 up to DN 200 mm, series DIN 3202 K2 and ISO 5752 Medium series 25, DN 250 ÷ 300 mm, series DIN 3202 K3 and ISO 5752 Long series 16
- Working pressure up to 16 bar at 20°C
- Body material: GR-PP, resistant to UV rays
- Interchangeable disc in: PVC, PP-H, CPVC, ABS, PVDF
- Full flanged body with oval holes to fit with flanges in different standards; equipped with ABS inserts to centre flanges and bolts, up to DN 200, DN 250 ÷ 300 drilling on request according to different standards
- Special full drilled lug version PN 10 with captive stainless steel AISI 316 inserts (DIN 2501 or ANSI 150)
- Possible mounting of valve as end valve, or quick discharge from tanks
- Interchangeable primary liner in Elastomeric material EPDM, FPM, or NBR.
- The actuator body is made of a special aluminium alloy for applications in aggressive environments
- Pneumatic actuator produced on FIP specifications. Solenoid air connections according to NAMUR standard. Top drilling for accessories fastening and upper shaft size according to VDI/VDE 3845 standard

Vanne à papillon à commande pneumatique

- Vanne d'arrêt et de régulation
- Gamme dimensionnelle de DN 40 à DN 200 mm, série DIN 3202 K2 et ISO 5752 Medium série 25. DN 250 ÷ 300 mm, série DIN 3202 K3 et ISO 5752 Long série 16
- Pression de service jusqu'à 16 bar à 20°C
- Matériau corps: PP-GR résistant aux rayons UV
- Disque interchangeable en matériaux thermoplastiques: PVC, PP-H, PVCC, ABS, PVDF
- Système de perçage par trous ovales permettant l'accouplement selon plusieurs standards internationaux; entretoises en ABS en dotation pour faciliter l'auto-centrage de brides et boulons, jusqu'au DN 200. DN 250 ÷ 300 perçage par trous selon plusieurs standards internationaux sur demande
- Version spéciale annulaire lug PN 10 à perçage complet DIN 2501, ANSI 150 avec inserts en acier inoxydable AISI 316 moulés
- Possibilité de montage en fin de ligne, ou sur réservoir
- Manchette interchangeable en élastomère EPDM, FPM, NBR
- Actionneur en aluminium traité résistant aux agents agressifs
- Actionneur pneumatique réalisé sur spécification technique de FIP. Perçage des raccords pour l'air d'alimentation suivant les normes NAMUR. Perçage supérieur pour le fixation des accessoires et bout supérieure du pignon suivant les normes VDI/VDE 3845

Absperrklappe mit Pneumatischem-Antrieb

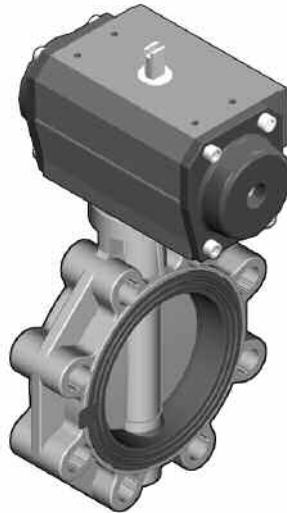
- Geeignet für Drossel- und Absperrfunktionen
- Abmessungen von DN 40 bis DN 200 mm, entsprechend DIN 3202 K2 und ISO 5752 Baulänge mittel, Serie 25. DN 250 ÷ 300 mm, Serie DIN 3202 K3 e ISO 5752 Long Serie 16
- Höchstzulässiger Betriebsdruck 16 bar bei 20°C
- Material des Klappenkörpers: GR - PP, beständig gegenüber UV - Strahlung
- Klappenscheibe aus PVC-U, PVC-C, PP - H, ABS und PVDF, austauschbar
- Voll flanschbarer Klappenkörper mit ovalen Schraubenlöchern für Flansche nach verschiedenen Normen; ausgerüstet mit Einsätzen aus ABS zum Zentrieren der Schrauben und Flansche bis DN 200, DN 250 und DN 300 verfügbar mit Schraubenlöcher nach verschiedenen Normen gemäß Anfrage
- Spezielle Ausführung als Endabsperrklappe (PN 10) voll verschraubt, mit integrierten Gewindeinsätzen aus rostfreiem Stahl (AISI 316), Anschlußmaße nach DIN 2501 oder ANSI 150
- Die Absperrklappe kann auch als Schnellentnahmematur, z.B. an Tanks eingesetzt werden.
- Der Klappenkörper ist nicht mediumberührt. Die Auskleidung ist mit der Dichtung kombiniert und auswechselbar EPDM, FPM, NBR
- Antrieb aus Alu-Speziallegierung für Einsatz in aggressiver Umgebung
- Pneumatik-Antrieb nach FIP-Spezifikation. Bohrung der Speiseanschlussstücke nach NAMUR-Normen. Obere Bohrung zur Fixierung von Zubehör und oberes Ritzelende nach VDI/VDE 3845 Normen

I dati del presente prospetto sono forniti in buona fede. La FIP non si assume alcuna responsabilità su quei dati non direttamente derivati da norme internazionali. La FIP si riserva di apportarvi qualsiasi modifica.

The data given in this leaflet are offered in good faith. No liability can be accepted concerning technical data that are not directly covered by recognized international Standards. FIP reserves the right to carry out any modification to the products shown in this leaflet.

Les données contenues dans cette brochure sont fournies en bonne foi. FIP n'assume aucune responsabilité pour les données qui ne dérivent pas directement des normes internationales. FIP garde le droit d'apporter toute modification aux produits présentés dans cette brochure.

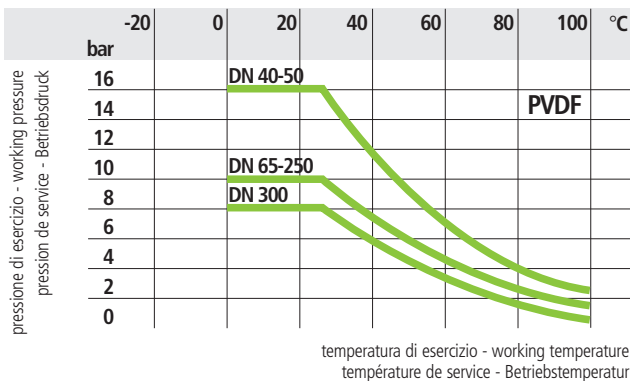
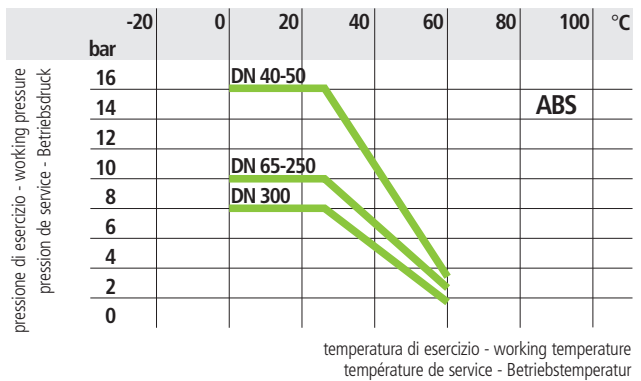
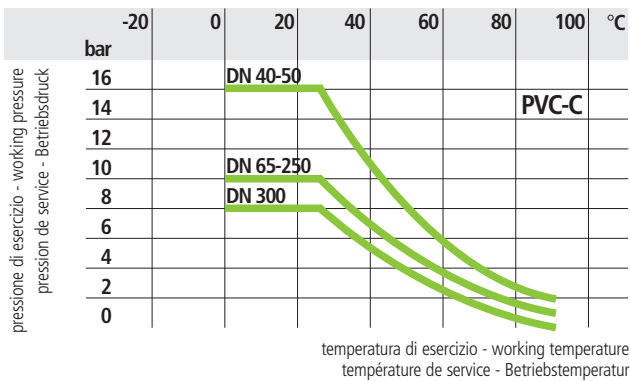
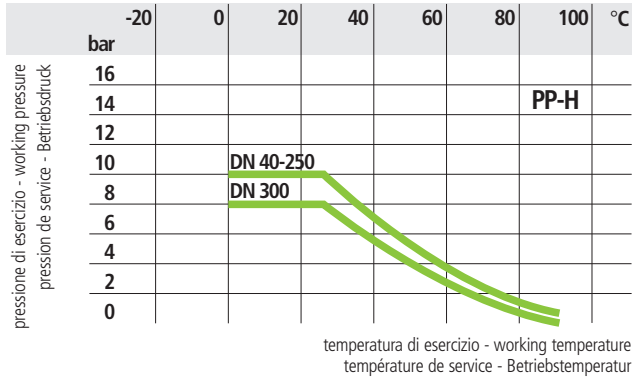
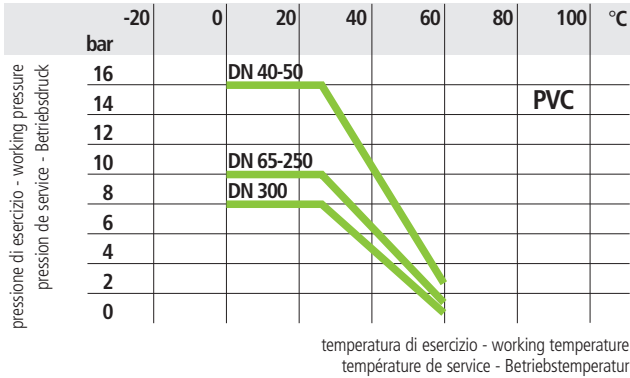
Alle Daten dieser Druckschrift wurden nach bestem Wissen angegeben, jedoch besteht keine Verbindlichkeit, sofern sie nicht direkt internationalen Normen entnommen wurden. Die Änderung von Maßen oder Ausführungen bleibt FIP vorbehalten.



LEGENDA

d	diametro nominale esterno del tubo in mm	d	nominal outside diameter of the pipe in mm	d	diamètre extérieur nominal du tube en mm	d	Rohraußendurchmesser in mm
DN	diametro nominale interno in mm	DN	nominal internal diameter in mm	DN	diamètre intérieur nominal du tube en mm	DN	Rohrinnenweite in mm
PN	pressione nominale in bar (pressione max di esercizio a 20°C in acqua)	PN	nominal pressure in bar (max. working pressure at 20°C - water)	PN	pression nominale en bar (pression de service max à 20°C- eau)	PN	Nenndruck; höchstzulässiger Betriebsdruck in bar, bei 20° C Wasser
g	peso in grammi	g	weight in grams	g	poids en grammes	g	Gewicht in Gramm
U	numero dei fori	U	number of holes	U	nombre de trous	U	Anzahl der Schraubenlöcher
s	spessore tubo in mm	s	wall thickness, mm	s	épaisseur du tube, mm	s	Wandstärke, mm
SDR	standard dimension ratio = d/s	SDR	standard dimension ratio = d/s	SDR	standard dimension ratio = d/s	SDR	Standard Dimension Ratio = d/s
PVC	cloruro di polivinile rigido	PVC	unplasticized polyvinyl chloride	PVC	polychlorure de vinyle non plastifié	PVC-U	Polyvinylchlorid hart
PP-H	polipropilene omopolimero	PP-H	polypropylene homopolymer	PP-H	polypropylène homopolymère	PP-H	Polypropylen Homopolimerisat
PVC-C	cloruro di polivinile surclorato	PVC-C	chlorinated polyvinyl chloride	PVC-C	polychlorure de vinyle surchloré	PVC-C	Polyvinylchlorid nachchloriert
ABS	acrilonitrile butadiene stirene	ABS	acrylonitrile-butadiene- styrene	ABS	acrylonitrile butadiène styrène	ABS	Acrylnitril-Butadien-Styrol
PVDF	polifluoruro di vinilidene	PVDF	polyvinylidene fluoride	PVDF	polyfluorure de vinylidène	PVDF	Polyvinylidenfluorid
EPDM	elastomero etilene propilene	EPDM	ethylene propylene rubber	EPDM	élastomère éthylène propylène	EPDM	Ethylenpropylen-dienelastomer
FPM	fluoroelastomero	FPM	vinylidene fluoride rubber	FPM	fluorélastomère de vinylidène	FPM	Fluorelastomer
PTFE	politetrafluoroetilene	PTFE	polytetrafluoroethylene	PTFE	polytétrafluoroéthylène	PTFE	Polytetrafluorethylen
PE	polietilene	PE	polyethylene	PE	polyéthylène	PE	Polyethylen
DA	doppio effetto	DA	double acting	DA	double effet	DA	doppelt wirkend
SA	semplice effetto	SA	single acting	SA	simple effet	SA	einfach wirkend

FKOV	FKOM	FKOC	FKOA	FKOF
PVC-U	PP-H	PVC-C	ABS	PVDF

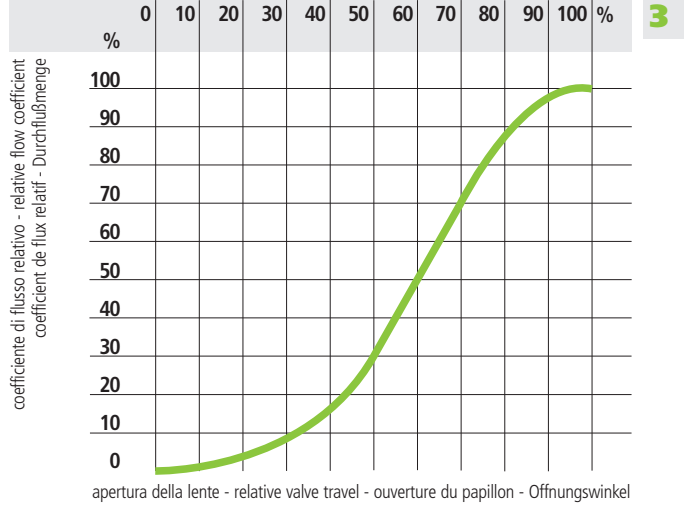
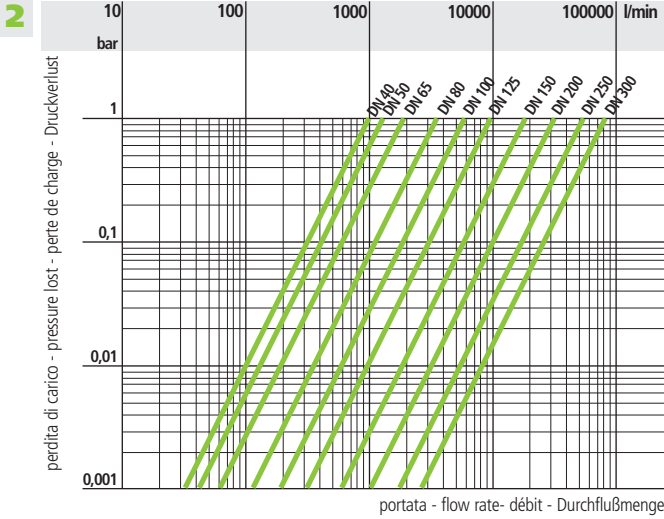
**Dati
Tecnici**
**Technical
Data**
**Données
Techniques**
**Technische
Daten**
1


1 Variazione della pressione in funzione della temperatura per acqua o fluidi non pericolosi nei confronti dei quali il materiale è classificato CHIMICAMENTE RESISTENTE. In altri casi è richiesta un'adeguata diminuzione della pressione nominale PN. (25 anni con fattore di sicurezza).

Pressure/temperature rating for water and harmless fluids to which the material is RESISTANT. In other cases a reduction of the rated PN is required. (25 years with safety factor).

Variation de la pression en fonction de la température pour l'eau et les fluides non agressifs pour lequel le matériau est considéré CHIMIQUEMENT RESISTANT. Pour les autres cas une diminution du PN est nécessaire. (25 années avec facteur de sécurité inclus).

Druck/Temperatur-Diagramm für Wasser und ungefährliche Medien gegen die das Material BESTÄNDIG ist. In allen anderen Fällen ist eine entsprechende Reduzierung der Druckstufe erforderlich. (Unter Berücksichtigung des Sicherheitsfaktors für 25 Jahre).



4

d	50	63	75	90	110	140	160	225	280	315
DN	40	50	65	80	100	125	150	200	250	300
k_{v100}	1000	1285	1700	3550	5900	9850	18700	30500	53200	81600

values certified according to EN 1267

2 Diagramma delle perdite di carico Pressure loss chart Table de perte de charge Druckverlust-Diagramm

3 Diagramma del coefficiente di flusso relativo Relative flow chart Diagramme du coefficient de flux relatif Durchflussdiagramm

4 Coefficiente di flusso k_{v100} Flow coefficient k_{v100} Coefficient de débit k_{v100} k_{v100} -Wert

Per coefficiente di flusso k_{v100} si intende la portata Q in litri al minuto di acqua a 20°C che genera una perdita di carico $\Delta p = 1$ bar per una determinata posizione della valvola.

k_{v100} is the number of litres per minute of water at a temperature of 20°C that will flow through the valve with $\Delta p = 1$ bar differential-pressure at a specified position.

k_{v100} est le nombre de litres d'eau, à une température de 20°C, qui s'écoule en une minute dans une vanne pour une position donnée avec une pression différentielle Δp de 1 bar.

Der k_{v100} -Wert nennt den durchsatz in l/min für Wasser bei 20°C und einem Δp von 1 bar bei völlig geöffnetem Ventil.

Dimensioni

Le dimensioni di ingombro della valvola a farfalla FK sono in accordo con la norma ISO 5752 (DN 40÷200 Medium Serie 25, DN 250÷300 Long Serie 16) e DIN 3202 (DN 65÷200 K2, DN 250÷300 K3).

La foratura del corpo permette l'accoppiamento con dimensioni di foratura secondo le seguenti norme internazionali:

- DIN 2501, ISO DIS 9624, UNI 2223
- BS 10 table D/E (DN 250 E)
- ASA ANSI B16,5 class 150
- JIS 2212 K10 (ad esclusione DN 200/DN 300), JIS 2212 K5 (ad esclusione DN 50)

Dimensions

The overall dimensions of the FK butterfly valve comply with the following standards: ISO 5752 (DN 40÷200 Medium Serie 25, DN 250÷300 Long Serie 16) and DIN 3202 (DN 65÷200 K2, DN 250÷300 K3).

Oval holes in the valve body allow connections to flanges with different drillings:

- DIN 2501, ISO DIS 9624, UNI 2223
- BS 10 table D/E
- ASA B16,5 class 150
- JIS 2212 K10 (except for DN 200/DN 300), JIS 2212 K5 (except for DN 50)

Dimensions

Les dimensions d'encombrement de la vanne à papillon FK sont conformes aux normes ISO 5752 (DN 40÷200 Medium Serie 25, DN 250÷300 Long Serie 16) et DIN 3202 (DN 65÷200 K2, DN 250÷300 K3).

Le perçage du corps permet l'accouplement suivant les normes internationales:

- DIN 2501, ISO DIS 9624, UNI 2223
- BS 10 table D/E
- ASA B16,5 class 150
- JIS 2212 K10 (sauf DN 200/DN 300), JIS 2212 K5 (sauf DN 50)

Dimensionen

Die Baulängen der FK Absperrklappen entsprechen den folgenden Normen: ISO 5752 (DN 40÷200 Medium Serie 25, DN 250÷300 Long Serie 16) und DIN 3202 (DN 65÷200 K2, DN 250÷300 K3).

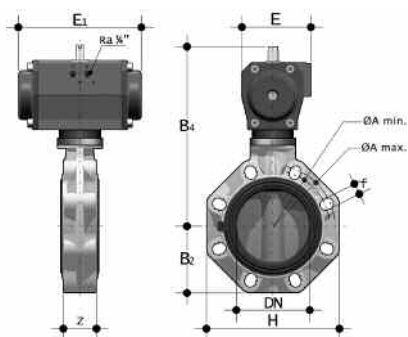
Ovale Schraubenlöcher im Klappengehäuse ermöglichen den Einbau zwischen Flansche mit Anschlußmaßen nach folgenden Normen:

- DIN 2501, ISO DIS 9624, UNI 2223
- BS 10 table D/E
- ASA B 16,5 Class 150
- JIS 2212 K10 (mit Ausnahme DN 200/ DN 300), JIS 2212 K5 (mit Ausnahme DN 50)

FKOV/CP FKOM/CP FKOC/CP FKOA/CP FKOF/CP

DA

VALVOLA A FARFALLA a comando pneumatico doppio effetto con disco in PVC,PP-H,PVC-C,ABS,PVDF



DA

BUTTERFLY VALVE pneumatically actuated double acting with PVC,PP-H,C-PVC,ABS,PVDF disc

DA

VANNE PAPILLON à commande pneumatique double effet papillon en PVC,PP-H,PVC-C, ABS,PVDF

DA

ABSPERRKLAPPE mit pneumatischem Antrieb, doppelt wirkend mit PVC,PP-H,PVC-C,ABS,PVDF Klappe

	d	DN	PN	B ₂	B ₄	E	E ₁	H	Z	A _{min}	A _{max}	f	g	U
	50	40	16	60	209	86	155	132	33	99	109	19	2170	4
	63	50	16	70	215	86	155	147	43	115	125,5	19	2350	4
	75	65	10	80	222	86	155	165	46	128	144	19	2600	4
	90	80	10	93	253	94	210	185	49	145	160	19	4300	8
	110	100	10	107	277	104	228	211	56	165	190	19	5950	8
	125*-140	125	10	120	297	104	228	240	64	204	215	23	6750	8
	160	150	10	134	325	120	280	268	70	230	242	23	9100	8
	200**-225	200	10	161	399	134	310	323	71	280	298	23	15200	8
	250	250	10	210	453	163	390	405	114	335	362	25,4	27500	12
	250-280	250	10	210	453	163	390	405	114	335	362	25,4	27500	12
	315	300	8	245	510	163	390	475	114	390	432	29	34500	12

* FKOV d 140 con collari adattatori speciali d 125

** FKOV d 225 con collari adattatori speciali d 200

* FKOV d 140 with special adaptor stubs d 125

** FKOV d 225 with special adaptor stubs d 200

* FKOV d 140 avec spéciales collets d'adaptation d 125

** FKOV d 225 avec spéciales collets d'adaptation d 200

* FKOV d 140 mit besonderen Bundbuchsen d 125

** FKOV d 225 mit besonderen Bundbuchsen d 200

FKOV/CP FKOM/CP FKOC/CP FKOA/CP FKOF/CP

NC-NO

VALVOLA A FARFALLA a comando pneumatico semplice effetto con disco in PVC,PP-H,PVC-C,ABS,PVDF

NC-NO

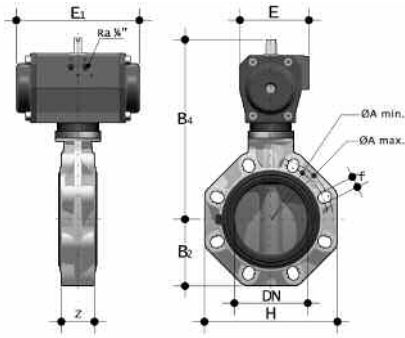
BUTTERFLY VALVE pneumatically actuated single acting with PVC,PP-H,C-PVC,ABS,PVDF disc

NC-NO

VANNE PAPILLON à commande pneumatique simple effet papillon en PVC,PP-H,PVC-C, ABS,PVDF

NC-NO

ABSPERRKLAPPE mit pneumatischem Antrieb, einfach wirkend mit PVC,PP-H,PVC-C,ABS,PVDF Klappe



d	DN	PN	B ₂	B ₄	E	E ₁	H	Z	A _{min}	A _{max}	f	g	U
50	40	16	60	209	86	155	132	33	99	109	19	2370	4
63	50	16	70	232	94	210	147	43	115	125,5	19	4120	4
75	65	10	80	239	94	210	165	46	128	144	19	4400	4
90	80	10	93	263	104	228	185	49	145	160	19	6200	8
110	100	10	107	292	120	280	211	56	165	190	19	8550	8
125*-140	125	10	120	339	134	310	240	64	204	215	23	12850	8
160	150	10	134	352	134	310	268	70	230	242	23	13600	8
200**-225	200	10	161	473	176	462	323	71	280	298	23	30900	8
250	250	10	210	538	220	575	405	114	335	362	25,4	65000	12
250-280	250	10	210	538	220	575	405	114	335	362	25,4	65000	12
315	300	8	245	595	220	575	475	114	390	432	29	72000	12

* FKOV d 140 con collari adattatori speciali d 125
 ** FKOV d 225 con collari adattatori speciali d 200

* FKOV d 140 with special adaptor stubs d 125
 ** FKOV d 225 with special adaptor stubs d 200

* FKOV d 140 avec spciales collets d'adaptation d 125
 ** FKOV d 225 avec spciales collets d'adaptation d 200

* FKOV d 140 mit besonderen Bundbuchsen d 125
 ** FKOV d 225 mit besonderen Bundbuchsen d 200

FK/CP LUG

Range: d50-225 mm
Standard: DIN2501 o ANSI 150
PN: 10 bar con acqua a 20° C
(anche se utilizzate come fine linea).

Le valvole FK versione Lug sono realizzate da un corpo in PP-GR entro il quale sono incorporati, durante il processo di stampaggio degli inserti filettati in acciaio inossidabile AISI 316.

Tale versione permette di fissare direttamente i tiranti al corpo valvola in modo che possa essere utilizzata come fine linea.

Nelle operazioni di manutenzione si può disconnettere la flangia a valle, mantenendo la tubazione in pressione.

Range: d50-225 mm
Standard: DIN2501 or ANSI 150
PN: 10 bars with water at 20°C
(even if used as end of line).

The FK Lug version valves are made in PP-GR with threaded stainless steel AISI 316 inserts moulded in.

This version allows to fix the bolts directly to the valve body in order to use it as end of line valve.

During maintenance operation it's possible to disconnect the down-stream flange and stub with pressure into the up-stream pipeline.

Gamme: d50-225 mm
Standard: DIN 2501 ou ANSI 150
PN 10 bar avec de l'eau à 20°C
(même si utilisation en fin de ligne).

Les vannes à papillon FK version Lug sont en PP-GR avec inserts taraudés en acier inoxydable AISI 316 moulés dans le corps.

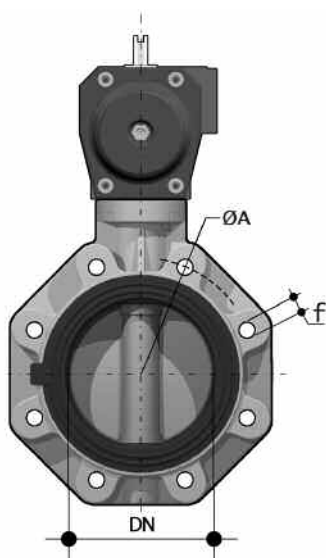
La version LUG permet de fixer les boulons directement sur le corps de vanne afin d'utiliser celle-ci en fin de ligne. Au cours des opérations de maintenance, il est possible de démonter le collet et la bride en aval, avec maintien de la pression en amont dans la tuyauterie.

Abmessung: d50-225 mm
Standard: DIN2501 oder ANSI 150
PN: 10 bar mit Wasser bei 20°C
(Auch Bei Benutzung am Leitungsende).

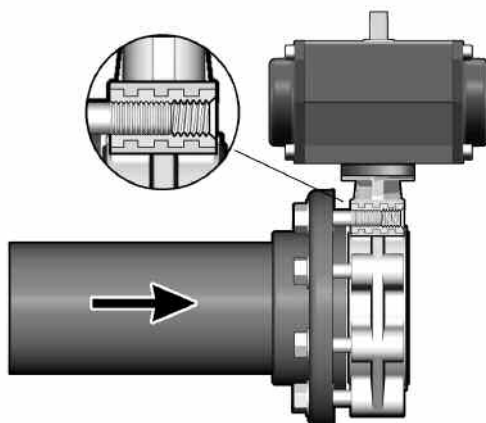
Die FK Absperrklappen (Lug Ausführung) werden aus der Standard- Ausführung hergestellt. Die AISI 316 Einlege-teile werden ins PP-GR Gehäuse während des Fertigungsprozesses mit eingespritzt

Diese Gestaltung erlaubt die direkte Montage der Bolzen im FK Körper, so kann diese Klappe am Leitungsende montiert werden.

Während der Wartung kann die drucklose Flanschseite demontiert werden und die Rohrleitung unter Druck bleiben.



d	d	DN	PN	ISO -DIN		ANSI		DA g	SA g	U
				A	f	A	f			
50	1 1/2"	40	10	110	M16	98,4	1/2"	2470	2670	4
63	2"	50	10	125	M16	120,6	5/8"	2650	4420	4
75	2 1/2"	65	10	145	M16	139,7	5/8"	2950	4750	4
90	3"	80	10	160	M16	152,4	5/8"	5010	6910	8
110	4"	100	10	180	M16	190,5	5/8"	6790	9390	8
125*-140	5"	125	10	210	M16	215,9	3/4"	8070	14170	8
160	6"	150	10	240	M20	241,3	3/4"	10670	15170	8
200*-225	8"	200	10	295	M20	298,4	3/4"	16750	32450	8

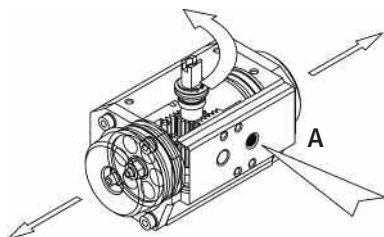


Automatismi

Pressione di comando standard: 5 bar
 A richiesta esecuzioni a pressione di comando ridotta.
 Alimentazione: usare sia aria filtrata secca che aria lubrificata. (Per utilizzo di altri fluidi consultare il ns. servizio tecnico).

Tipo di funzionamento
 DA - doppio effetto: apertura e chiusura ad aria.

L'alimentazione della porta "A" apre i pistoni e provoca la rotazione del pignone.
 L'alimentazione della porta "B" chiude i pistoni e provoca la contro rotazione del pignone.



Actuators

Standard control pressure: 5 bar
 Reduced control pressure actuators on request.
 Supply: use both dry filtered air and lubricated air (for others fluids please contact out technical service).

Type of working.
 DA - double acting: opening and closing movements by air.

Feeding by port "A" opens pistons and causes shaft's rotation.
 Feeding by port "B" closes pistons and causes shaft's counter-rotation.

Automatismes

Pression de commande standard: 5 bar
 Actionneurs avec pression de commande réduite sur demande.
 Alimentation: utiliser de l'air filtré soit sec soit lubrifié (Pour utilisation de autres fluides consulter le bureau technique).

Type de fonctionnement
 DA - double effet: ouverture et fermeture par l'air

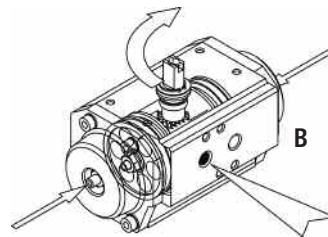
L'alimentation par l'entrée "A" ouvre les pistons et provoque la rotation du pignon.
 L'alimentation par l'entrée "B" ferme les pistons et provoque la contre-rotation du pignon

Antriebe

Standard Steuerdruck: 5 bar.
 Auf Anfrage sind Ausführungen mit reduziertem Steuerdruck erhältlich.
 Speisung: Benutzen Sie sowohl filtrierte trockene Luft, als auch befeuchtete Luft. Wenn Sie andere Flüssigkeiten verwenden möchten, fragen Sie bitte unseren technischen Dienst.

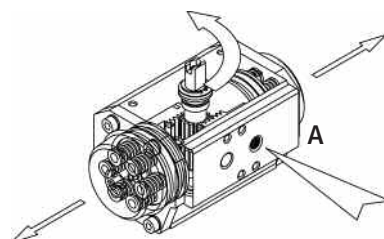
Anwendungstyp
 DA - doppelt wirkend: Öffnung und Schließung durch Luft.

Luftspeisung des Ports "A" öffnet die Kolben und aktiviert die Drehung des Kolbens.
 Luftspeisung des Ports "B" schließt die Kolben und bewirkt die umkehrdrehung



Tipo di funzionamento
 SA - semplice effetto: apertura ad aria e chiusura a molla (NC normalmente chiuso - NO normalmente aperto).

L'alimentazione della porta "A" apre i pistoni e provoca la rotazione del pignone.
 La caduta della pressione di alimentazione della porta "A" chiude i pistoni e provoca la contro rotazione del pignone.



Type of working.
 SA - single acting: opening movement by air, closing movement by springs (NC normally closed - NO normally open).

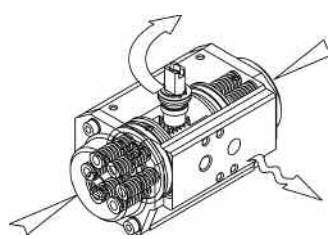
Feeding by port "A" opens pistons and causes shaft's rotation.
 Fall of feeding pressure in port "A" closes pistons and causes shaft's counter-rotation.

Type de fonctionnement.
 SA - simple effet: ouverture par l'air et fermeture par ressorts (NC Normalement Fermée - NO Normalement Ouvert).

L'alimentation par l'entrée "A" ouvre les pistons et provoque la rotation du pignon.
 La chute de la pression d'alimentation par l'entrée "A" ferme les pistons et provoque la contre-rotation du pignon.

Anwendungstyp
 SA- einfach wirkend: Öffnung durch Luft und Schließung durch Feder (NC Normal Geschlossen - NO Normal Geöffnet).

Luftspeisung des Ports "A" öffnet die Kolben und aktiviert die Drehung des Kolbens.
 Der Abfall des drucks der Speisung über Port "A" , schließt die Kolben und bewirkt die Drehung des Kolbens in Gegenrichtung.



d	50	63	75	90	110	140	160	225	280	315
DN	40	50	65	80	100	125	150	200	250	300
DA	0,45NL	0,45NL	0,45NL	0,61NL	0,98NL	0,98NL	1,8NL	2,8NL	4,9NL	4,9NL
SA	0,45NL	0,61NL	0,61NL	0,98NL	1,8NL	2,8NL	2,8NL	8NL	14,2NL	14,2NL

Capacità attuatore

Actuator capacity

Capacité actionneur

Steuervolumen

Accessori
Accessories
Accessoires
Zubehör
3MS
Box microinterruttori di fine corsa
ELETTROMECCANICI (Fig.1)

Portata: 250V - 16 A
 Protezione box: IP65
 Temperatura: -20°/ +70°
 Pressacavo: M20x1,5

INDUTTIVI

-Tipo: PNP (3fil) (Fig.2)
 Tensione: 10-30 V DC
 Corrente: 0-100mA
 Protezione box: IP65
 Protezione finecorsa:IP67
 Temperatura: -20°/+80°C
 Pressacavo: M20x1,5
 -Tipo: NAMUR (Fig.3)
 Tensione: 8 V DC
 Corrente: 1-3 mA
 Protezione box: IP65
 Protezione finecorsa:IP67
 Temperatura: -20°/+100°C
 Pressacavo: M20x1,5

Limit switch box
ELETTROMECHANICAL (Fig.1)

Rate: 250V - 16 A
 Box Protection: IP65
 Temperature: -20°/ +70°
 Cable-gland: M20x1,5

PROXIMITY

-Type: PNP (3wires) (Fig.2)
 Voltage: 10-30 V DC
 Current: 0-100mA
 Box Protection: IP65
 Switch protection: IP67
 Temperature: -20°/+80°C
 Cable-gland: M20x1,5
 -Type: NAMUR (Fig.3)
 Voltage: 8 V DC
 Current: 1-3 mA
 Box Protection: IP65
 Switch protection: IP67
 Temperature: -20°/+100°C
 Cable-gland: M20x1,5

Boîtier de fin course
ELETTROMECHANIQUE (Fig.1)

Tension- charge: 250V - 16 A
 Box Protection: IP65
 Température: -20°/ +70°
 Raccordement électrique: M20x1,5

INDUCTIFS

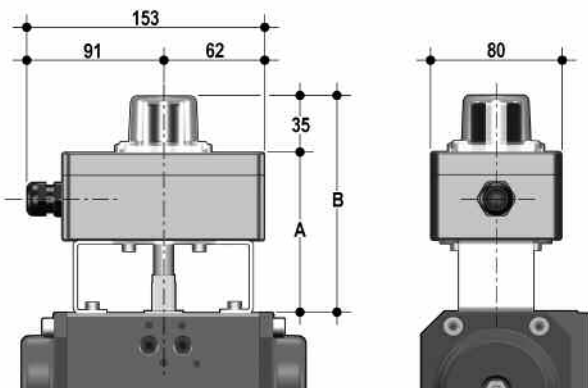
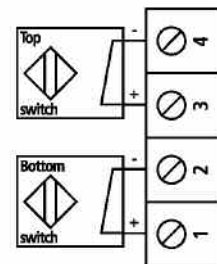
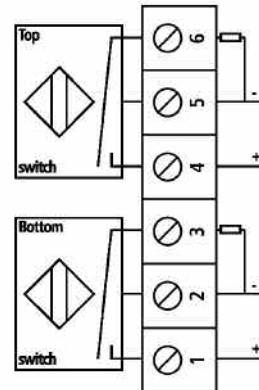
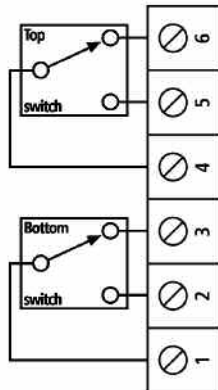
-Version: PNP (3wires) (Fig.2)
 Tension: 10-30 V DC
 Courant: 0-100mA
 Box protection: IP65
 Fin course protection: IP67
 Température: -20°/+80°C
 Raccordement électrique: M20x1,5
 -Version: NAMUR (Fig.3)
 Tension: 8 V DC
 Courant: 1-3 mA
 Box Protection: IP65
 Fin course protection: IP67
 Température: -20°/+100°C
 Raccordement électrique: M20x1,5.

Endschalterboxen
ELETTROMECHANISCHEN (Fig.1)

Spannung: 250V - 16 A
 Schutzart Gehäuse: IP65
 Temperatur: -20°/ +70°
 Verschraubung: M20x1,5

INDUKTIVEN

-Typ: PNP (3wires) (Fig.2)
 Spannung: 10-30 V DC
 Stromaufnahme: 0-100mA
 Schutzart Gehäuse: IP65
 Schutzart Schalter: IP67
 Temperatur: -20°/+80°C
 Verschraubung: M20x1,5
 -Typ: NAMUR (Fig.3)
 Spannung: 8 V DC
 Stromaufnahme: 1-3 mA
 Schutzart Gehäuse: IP65
 Schutzart Schalter: IP67
 Temperatur: -20°/+100°C
 Verschraubung: M20x1,5.



d	PN	DA		SA	
		A	B	A	B
50	40	102	137	102	137
63	50	102	137	102	137
75	65	102	137	102	137
90	80	102	137	102	137
110	100	102	137	102	137
125*-140	125	102	137	112	147
160	150	102	137	112	147
200** -225	200	112	147	132	167
250-280	250	112	147	132	167
315	300	112	147	132	167



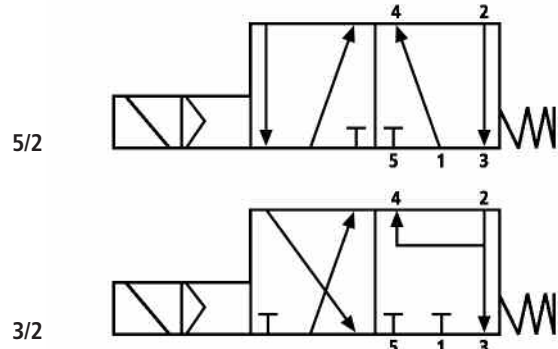
2EV

Elettrovalvola pilota 3-5/2 vie.
Tensioni:
24, 48, 110, 230 V AC
12, 24 V CC.
Protezione: IP 65
Connessioni pneumatiche: G 1/4"
Esecuzioni a montaggio diretto o
in batteria.
Versioni speciali a richiesta

Pilot solenoid valve 3-5/2 ways.
Voltage:
24, 48, 110, 230 V AC
12, 24 V DC
Protection: IP65
Pneumatic connections: G 1/4"
Direct or rack mounting.
Special versions on request

Vanne à solénoïde pilote 3-5/2
voies.
Voltage:
24, 48, 110, 230 V AC
12, 24 V DC
Protection: IP65
Air alimentation: G 1/4"
Pour le montage direct ou en bat-
terie.
Spéciales versions sur demande

3-5/2 Wege Vorsteuerventil.
Spannungen:
24, 48, 110, 230 V AC
12, 24 V DC.
Schutzart: IP65
Luft Anschluß: G 1/4"
Einzelmontage oder
Blockmontage.
Spezial Version auf Anfrage.



Posizionatore pneumatico ed elet-
tropneumatico
Segnale di comando 3-15 psi o 4-
20mA.
Protezione: IP 65
Temperatura: -10°/+50°C
Connessioni pneumatiche: G 1/4"
Portata nominale: 400 NI/min
Versioni speciali a richiesta

Pneumatic and Electropneumatic
positioner
Input signal 3-15 psi or 4-20 mA.
Protection: IP65
Temperature: -10°/+50°C
Pneumatic connections: G 1/4"
Nominal flow: 400 NI/min
Special versions on request

Positionneur pneumatique et élec-
tropneumatique
Signal de commande 3-15 psi ou
4-20mA.
Protection: IP65
Température: -10°/+50°C
Air alimentation: G 1/4"
Débit nominal : 400 NI/min
Spéciales versions sur demande

Pneumatischer und elektropneu-
matischer Positionsregler
Eingangssignal 3-15 psi oder 4-20
mA.
Schutzart: IP65
Temperatur: -10°/+50°C
Luft Anschluß: G 1/4"
Nomineller Durchfluß: 400 NI/min
Spezial Version auf Anfrage.



3PG

Posizionamento delle lunette

Le lunette di autocentraggio devono essere inserite nelle apposite guide delle asole sul corpo valvola lato scritte con le scritte verso l'alto, e posizionate secondo la tipologia di foratura delle flange come indicato nella tabella seguente:

Inserts positioning

The inserts have to be inserted into the holes from the side of the body corresponding to the marking indicating the diameter, and positioned according to the type of drilling of the flanges as here after indicated:

Positionnement des entretoises

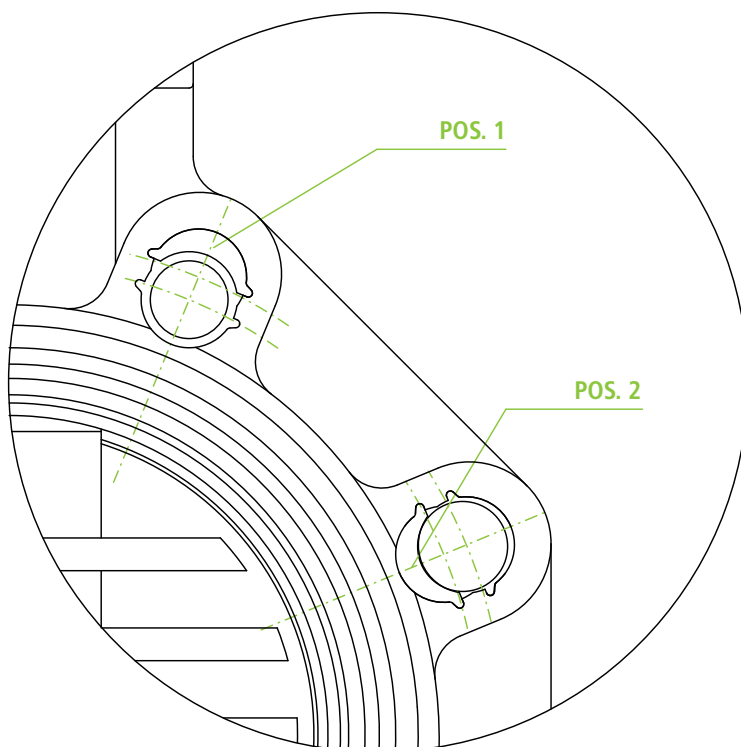
Les entretoises doivent être insérées dans les guides des trous, à partir du côté du corps correspondant aux marquages indiquants le diamètre, et positionnés selon le perçage des brides comme indiqué dans le tableau suivante:

Positionen der Zentriereinsätze

Die Einsätze müssen axial in die ovalen Schraubenlöcher des Gehäuses gemäß der Positionsangaben, eingesetzt werden. Die Position ist abhängig von der Abmessung und der Flanschnorm.

	SERIE 1 *	SERIE 2 **	SERIE 3 ***	SERIE 4 ****	SERIE 5 *****
d 50 DN 40	Pos. 1	Pos. 2	Pos. 1	Pos. 1	Pos. 1
d 63 DN 50	Pos. 1	Pos. 2	Pos. 1	-	-
d 75 DN 65	Pos. 1	Pos. 2	Pos. 1	Pos. 2	Pos. 1
d 90 DN 80	Pos. 1	Pos. 2	Pos. 1	Pos. 2	Pos. 1
d 110 DN 100	Pos. 1	Pos. 2	Pos. 1	Pos. 2	Pos. 1
d 140 DN 125	Pos. 1	Pos. 2	Pos. 1	Pos. 2	Pos. 1
d 160 DN 150	Pos. 1	Pos. 2	Pos. 1	Pos. 2	Pos. 1
d 225 DN 200	Pos. 1	PN 10 Pos. 2	Pos. 2	Pos. 2	Pos. 1

- *: DIN 2501 PN6; ISO/DIS 9624 PN6; DIN 2501 PN6; UNI 2223 PN6, BS 4504 PN6, DIN 8063/4 PN6
- ** : DIN 2501 PN10/16, ISO/DIS 9624 PN 10/16, DIN 2501 PN 10/16, UNI 2223 PN 10/16, BS 4504 PN 10/16, DIN 8063/4 PN 10/16
- ***: BS 10 table A-D-E Spec D-E
- ****: BS 1560 class 150, ASA B 16,5 150 PSI (DN 50 senza inserti, without inserts, sans entretoise, ohne Einsätze)
- *****: JIS 2211 K5



DN 250 ÷ 300:
Fornite a richiesta con foratura secondo i diversi standard.

DN 250 ÷ 300:
Drilling on request according to different standards.

DN 250 ÷ 300:
Perçage par trous selon plusieurs standards internationaux sur demande.

DN 250 ÷ 300:
Verfügbar mit Schraublöcher nach verschiedenen Normen gemäß Anfrage.

Giunzioni

Prima di effettuare l'installazione della valvola FK è opportuno verificare che il diametro di passaggio della cartella consenta la corretta apertura del disco (vedi I min, tab. A)

Jointing

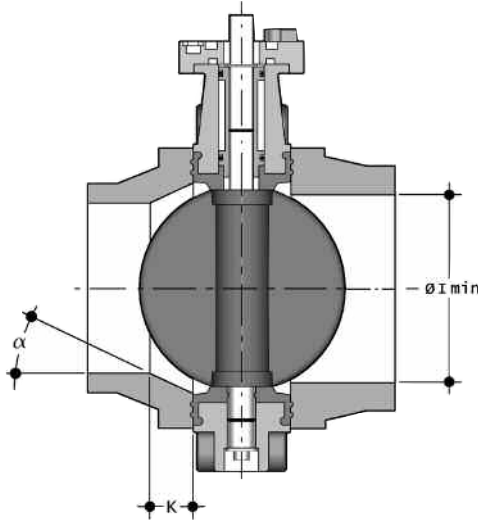
Before installing the FK valve it is suggested to check that stub internal diameter allows the complete disc opening (see tab. A, I min)

Jonction

Avant d'effectuer l'installation de la vanne FK il est conseillé de vérifier que le diamètre intérieur du collet permette l'ouverture du papillon (voir tab. A, I min)

Verbindungen

Vor der Montage der FK-Absperklappen ist zu überprüfen, ob die Bundbuchsen ein vollständiges Öffnen der Klappenscheibe ermöglichen (I min-Maß beachten) siehe Tab. A



Tab. A

d	DN	I min.
50	40	25
63	50	28
75	65	47
90	80	64
110	100	84
140	125	108
160	150	134
225	200	187
280	250	225
315	300	280

Per l'installazione con collari in PVC vedi nella seguente Tab. B gli accoppiamenti valvola-collare-flangia

For installation with PVC stubs please see in the Tab. B below the possible couplings valve-stub-flange

Pour installation avec collet PVC vérifier dans le suivant Tab. B les accouplements vanne-collet-bride

Für die Montage mit PVC-U Bundbuchsen siehe die möglichen Verbindungen gemäß Tab. B

Tab. B

Valvola Fk - FK Valve
FK vanne - FK Absperklappe

d	DN	50	63	75	90	110	125	140	160	200	225	250	280	315
		40	50	65	80	100	110	125	150	200	200	250	250	300
50	40													
63	50													
75	65													
90	80													
110	100													
140	125						*							
160	150													
225	200									**				
280	250													
315	300													

Collare d'appoggio incollaggio femmina e flangia DIN 8063-T4 - Stub female solvent welding and flange DIN 8063-T4
Collet female a coller and bride DIN 8063-T4 - Bundbuchse Klebemuffe und Flansch nach DIN 8063-T4

* Con collare speciale d125 DN125 per FK d140 DN125 e flangia d140 DN125

** Con collare speciale d200 DN200 per FK d225 DN200 e flangia d225 DN200

* With special stub d125 DN125 for FK d140 DN125 to be mounted with flange d140 DN125

** With special stub d200 DN200 for FK d225 DN200 to be mounted with flange d225 DN200

* Avec collet d'adaptation special d125 DN125 pour FK d140 DN125 et bride d140 DN125

** Avec collet d'adaptation special d200 DN200 pour FK d225 DN200 et bride d225 DN200

* Mit spezieller Adapterbundbuchse d125 DN125 für FK d140 DN125 und Flansche d140 DN125

** Mit spezieller Adapterbundbuchse d200 DN200 für FK d225 DN200 und Flansche d225 DN200

Per l'installazione di cartelle PP-PE, per saldatura testa a testa codolo corto o elettrofusione/testa a testa codolo lungo, verificare gli accoppiamenti valvola-cartella-flangia e le quote K - a di smussatura ove necessario a seconda delle diverse SDR. (Tab. C)

For installation of PP-PE stubs, butt welding short or electrofusion/butt welding long, please verify the valve-stub-flange combination and the chamfering K - a dimensions, where according the SDR is necessary. (Tab. C)

Pour installation de PP-PE, coller bout a bout court or electrofusion/bout à bout long, vérifier les accouplements vanne-collet- bride et les côtes de chamfreinage K - a si nécessaire selon le SDR. (Tab. C)

In PE bzw. PP-Rohrleitungen ist der Innendurchmesser abhängig von SDR-Klasse. Für wenige, in der Tab. C definierte, Abmessungen müssen sowohl langen als auch kurzen Vorschweißbunde diese mechanisch bearbeitet werden (Winkel und k-Maß beachten), oder andersweitige Voraussetzungen für ein vollständiges Öffnen der Klappenscheibe geschaffen werden (z.B. Distanzscheiben).

Tab. C

	d	DN	50	63	75	90	110	125	140	160	180	200	225	250	280	315
			40	50	65	80	100	110	125	150	150	200	200	250	250	300
Valvola FK - FK Valve FK vanne - FK Absperrklappe	50	40														
	63	50														
	75	65														
	90	80														
	110	100														
	140	125														
	160	150														
	225	200														
	280	250														
	315	300														
SDR	17/17,6											k=35 a=20°		k=35 a=25°		k=40 a=20°
	11									k=35 a=20°		k=35 a=25°	k=40 a=15°	k=50 a=25°	k=35 a=25°	k=50 a=25°
	7,4				k=10 a=35°	k=15 a=35°		k=20 a=30°	k=35 a=20°	k=15 a=35°	k=40 a=20°	k=35 a=30°	k=55 a=30°	k=35 a=30°	k=65 a=30°	

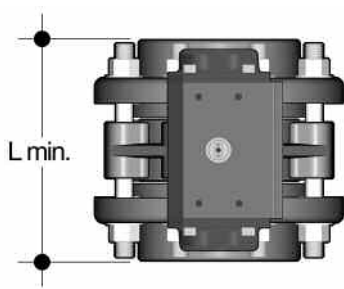
Cartella codolo corto/longo DIN16962/16963 e flangia - Stubflanges short/long DIN16962/16963 and flange Collet court/longue DIN16962/16963 et bride - Vorschweissbunde, kurze oder oder lange Form nach DIN16962/16963 mit Losflanschen

Dimensioni dei bulloni da utilizzare nell'installazione

Dimensions of the bolts to be used in installation

Dimensions des boulons à utiliser pour l'installation

Schraubenabmessungen zum Einbau zwischen Flanschen



d	DN	Lmin	*Nm
50	40	M16x150	9
63	50	M16x150	12
75	65	M16x170	15
90	80	M16x180	18
110	100	M16x180	20
125*-140	125	M16x210	35
160	150	M20x240	40
200**-225	200	M20x260	55
250-280	250	M20x310	70
315	300	M20x310	70

* Momenti di serraggio nominale della bulloneria per unioni flangiate con flange libere. Valori necessari per ottenere la tenuta in prova idraulica (1,5xPN a 20°C) (bulloneria nuova o lubrificata)

* Nominal torque required to tighten bolts of flanged joints. Torque required for watertight joints (1,5xPN at 20°C) (new or lubricated bolts)

* Couple de serrage nominale des boulons pour assemblage de brides libres. Couple de serrage pour obtenir l'étanchéité en test hydraulique (1,5xPN à 20°C) (boulons neufs ou lubrifiés)

* Richtwerte für das Anzugsdrehmoment bei Flanschverbindungen. Anzugsdrehmoment für Druckproben (1,5 x PN bei 20°C), bei neuen oder gefetteten Schrauben.

Installazione sull'impianto

- 1) Prima di procedere all'installazione dei raccordi flangiati di collegamento, verificare che la luce libera di passaggio dei raccordi stessi permetta la corretta apertura della lente della valvola. Controllare inoltre la quota massima di accoppiamento per la guarnizione.
- 2) Inserire le lunette nei fori secondo la posizione indicata nella tabella, dal lato corrispondente alla scritta con D e DN per facilitare l'inserimento dei tiranti e l'accoppiamento con le flange (DN 65 ÷ 200).
- 3) Posizionare la valvola tra due collari con flange avendo cura di rispettare le quote di installazione Z. Si consiglia di installare sempre la valvola a lente parzialmente chiusa (non deve fuoriuscire dal corpo) e di evitare disassamenti delle flange, causa di possibili perdite verso l'esterno.
- 4) Prima di effettuare il serraggio dei tiranti, si consiglia di aprire la lente, per non danneggiare la guarnizione. Serrare in modo omogeneo i tiranti di collegamento, secondo la coppia nominale indicata in tabella. Non occorre forzare il serraggio dei tiranti per ottenere una perfetta tenuta idraulica. Un eccessivo serraggio pregiudicherebbe il contenimento delle coppie di manovra della valvola.
- 5) La valvola è bidirezionale e può essere installata in qualsiasi posizione. Può inoltre essere montata a fine linea o serbatoio.
- 6) Nelle operazioni di montaggio è consigliabile lubrificare le guarnizioni di tenuta in gomma con oli o grassi idonei (sono sconsigliati gli oli minerali in quanto aggreiscono la gomma etilene - propilene)

Connection to the system

- 1) Fit operating handle to valve body, using bolt supplied. Prior to jointing stub flanges to pipe, check that design of stub allows full opening of disc.
- 2) Push the inserts into the holes according to the position indicated in the table from the side engraved with the D and DN marking to make the connection with flanges and bolts easier (DN 65 ÷ 200).
- 3) Place the valve between two stub flanges. It is advisable to install the valve with the disc in the partially closed position and to make sure that no misalignment of the flanges occurs as it may cause leakage.
- 4) Before tightening the bolts, it is advisable to open the disc, in order not to damage the primary gasket. Connecting bolts must be tightened uniformly. Do not exceed the nominal torque indicated in the table.
- 5) The valve is bi-directional and can be installed in any position. Additionally, it can be mounted at the line end or on a tank.
- 6) During assembly it is advisable to lubricate the rubber seals. (Do not use mineral oils on EPDM).

Montage sur l'installation

- 1) Au préalable procéder à l'installation des collets et brides en vérifiant que l'espace libre permette l'ouverture correcte de la vanne. Contrôler aussi que la côte maximale permette l'accouplement correcte avec la manchette.
- 2) Insérer les entretoises dans les trous ovales selon la position indiquées dans la table, du côté correspondant au marquage D et DN pour faciliter le montage des tirants et l'accouplement avec les brides (DN 65 ÷ 200).
- 3) Positionner la vanne entre les deux extrémités des brides en respectant la côte d'installation Z définie. Il est conseillé d'installer la vanne à papillon partiellement fermé (il ne doit pas sortir du corps), et d'éviter tout désalignement des brides. Ce désalignement pourrait être la cause de défauts d'étanchéité.
- 4) Avant d'effectuer le serrage des boulons, il est conseillé d'ouvrir le papillon, pour ne pas endommager la manchette. Il est nécessaire de procéder au serrage homogène de l'ensemble des boulons de fixation afin de ne pas créer de contraintes irrégulières sur les brides, selon les couples de serrage nominale indiquées. Il n'est pas nécessaire de trop serrer les boulons pour obtenir une parfaite étanchéité hydraulique: un serrage excessif augmente les couples de manoeuvre de la vanne.
- 5) La vanne, bidirectionnelle, peut être installée en toute position. En plus, elle peut être installée à fin de ligne ou sur réservoir.
- 6) Dans les opérations de montage, nous conseillons de lubrifier les joints avec de l'huile. A ce propos, il ne faut jamais employer des huiles minérales, agressives pour le caoutchouc en éthylène propylène.

Einbau in eine Leitung

- 1) Vor dem Einbau ist zu überprüfen, ob die Einbaulänge (Z - Maß) der Klappe mit dem Abstand der Bunde der Vorschweißbunde/Bundbuchsen übereinstimmt und ob für die Klappenscheibe genügend Freiraum in den Bundbuchsen / Vorschweißbunden für ein vollständiges Öffnen zur Verfügung steht.
- 2) Für einen leichteren Einbau (Zentrierung der Schrauben und der Armatur) sind die Einsätze, entsprechend der d - bzw. DN - Angabe auf der Klappe, in die ovalen Schraubenlöcher einzusetzen (DN 65 ÷ 200).
- 3) Die Klappe ist zwischen die mit Flanschen versehenen Bunde der Bundbuchsen / Vorschweißbunde einzusetzen. Es ist ratsam, daß die Klappe dabei in teilgeschlossenem Zustand ist. Es ist darauf zu achten, daß die Dichtungsaufflächen der Vorschweißbunde/Bundbuchsen planparallel zueinander stehen, da es sonst zu Undichtheiten kommen kann.
- 4) Bevor die Schrauben angezogen werden, sollte die Klappenscheibe geöffnet werden um zu vermeiden, daß die Auskleidung/Dichtung beschädigt wird. Die Schrauben müssen gleichmäßig über Kreuz angezogen werden. Die im folgenden noch angegebenen Anzugsdrehmomente dürfen nicht überschritten werden. Für eine korrekte Abdichtung ist es nicht notwendig, die Schrauben übermäßig anzuziehen. Dieses könnte das Betätigungsmoment der Absperrklappe erhöhen.
- 5) Die Durchflußrichtung ist beliebig (bidirektional) ebenso die Einbaulage. Weiterhin kann die Klappe als Abschlußarmatur am Ende einer Rohrleitung oder als Tankauslaß eingesetzt werden.
- 6) Für die Montage ist es empfehlenswert, die Gummidichtungen mit Öl oder Fett zu schmieren, wobei keine Mineralölprodukte zur Anwendung kommen dürfen, da hierdurch die Dichtungen angegriffen werden können.

7) Si consiglia di rispettare le seguenti precauzioni:

- Convogliamento di fluidi non puliti: posizionamento con lo stelo di manovra inclinato di un angolo di 45° rispetto al piano di appoggio della tubazione.
- Convogliamento fluidi con sedimenti: posizionare la valvola con lo stelo di manovra parallelo al piano di appoggio della tubazione.
- Convogliamento fluidi puliti: posizionare la valvola con lo stelo di manovra perpendicolare al piano di appoggio della tubazione.
- Le valvole motorizzate, devono essere adeguatamente supportate (vedi Fig. 1).

7) If the medium to be conveyed is:

- Dirty: it is advisable to install the valve with the manoeuvring stem at a position of a minimum 45° angle to the pipe.
- With suspended particles: it is advisable to install the valve with the manoeuvring stem just parallel to the pipe.
- Just clean: it is advisable to install the valve with the manoeuvring stem at a position of 90° angle to the pipe.
- Actuated valves should be properly installed (see picture 1).
- It is important to avoid rapid closure of valves to eliminate the possibility of water hammer causing damage to the pipe. Pneumatic actuators must be fitted with exhaust restrictors.

7) Il est conseillé de monter la vanne avec tige de manoeuvre dans les positions suivantes:

- Si le fluide qui doit être transporté est chargé: avec un angle de 45° minimum entre la tige et le tube
- Si le fluide qui doit être transporté a des particules en suspension: parallèlement au tube
- Si le fluide qui doit être transporté est propre: perpendiculairement au tube
- Pour les vannes avec actionneurs en grands diamètres prévoir un supportage adéquat (voir fig. 1).
- Il est important d'éviter toujours de fermetures trop rapides des vannes. A ce but il est conseillé de prévoir l'installation de réducteurs de manoeuvre.

7) Einbaulage (Winkel der Klappenwelle zur Waagerechten) in Abhängigkeit des Zustandes des zu fördernden Mediums:

- Medium stark verschmutzt min. 45°
- Medium mit Schwebepartikeln waagerecht
- Medium nicht verunreinigt senkrecht
- Angetriebene Klappen sollten, richtig eingebaut werden (fig. 1).
- Ein schnelles Schließen von Armaturen ist zu vermeiden, um Druckstöße die durch Wasserschläge entstehen, zu verhindern. Rohrsysteme können hierdurch zerstört werden. Aus diesem Grunde sollten Schneckenradgetriebe installiert werden, die auf Anfrage lieferbar sind.

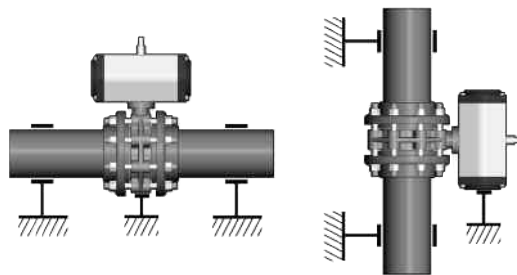


Fig. 1

Smontaggio (DN 40-200)

- 1) Togliere il tappo di protezione (5) e svitare la vite (4) con la rondella (3)
- 2) Rimuovere l'attuatore (1) e il piattello (2) dal corpo (6)
- 3) Rimuovere il tappo di protezione (9) e la vite (8) con la rondella (7)
- 4) Estrarre lo stelo (15) e il disco (17)
- 5) Sfilare la guarnizione (16) dal corpo (6)
- 6) Rimuovere l'anello Seeger (10) e la bussola guida (12)
- 7) Rimuovere le guarnizioni (11), (13) e (14).

Disassembly (DN 40-200)

- 1) Remove the protection cap (5) and unscrew the screw (4) with the washer (3)
- 2) Remove the actuator (1) and the pad (2) from the body (6)
- 3) Remove the protection cap (9) and the screw (8) with the washer (7)
- 4) Pull out the shaft (15) and the disc (17)
- 5) Take out the primary liner (16) from the body (6)
- 6) Remove the Seeger ring (10) and the bush (12)
- 7) Remove the O-rings (11), (13) and (14).

Démontage (DN 40-200)

- 1) Enlever le chapeau de protection (5) et dévisser la vis (4) avec la rondelle (3)
- 2) Enlevez le actionneur (1), et le plateau (2) du corps (6)
- 3) Enlever le chapeau de protection (9) et la vis (8) avec la rondelle (7)
- 4) Enlever la tige (15) et le disque (17)
- 5) Sortir la manchette (16) du corps (6)
- 6) Enlever la bague Seeger (10) et la douille (12)
- 7) Enlever les joints O-ring (11), (13) et (14)

Demontage (DN 40-200)

- 1) Schutzkappe (5) entfernen, Schraube (4) und Scheibe (3) lösen
- 2) Antrieb (1) und die Rastplatte (2) entfernen vom Gehäuse (6)
- 3) Schutzkappe (9), Schraube(8) und Scheibe (7) entfernen
- 4) Welle (15) herausziehen und Scheibe (17) entfernen
- 5) Dichtung/Auskleidung (16) aus dem Gehäuse (6) nehmen
- 6) Seeger-Ring (10) und Buchse (12) entfernen
- 7) O-Ringe (11,13 und 15) entfernen

Montaggio (DN 40-200)

- 1) Calzare la guarnizione primaria (16) sul corpo (6)
- 2) Inserire le guarnizioni (13 e 14) sullo stelo (15)
- 3) Inserire le guarnizioni (11) sulla bussola guida (12) e la bussola sullo stelo; bloccare la bussola mediante l'anello Seeger (10)
- 4) Posizionare le guarnizioni (18) e successivamente gli anelli antifrizione (19) sul disco (17) e il disco all'interno del corpo, dopo aver lubrificato la guarnizione (16)
- 5) Inserire lo stelo (15) passante attraverso corpo e disco
- 6) Avvitare la vite (8) con la rondella (7) e inserire il tappo di protezione (9)
- 7) Posizionare il piattello (2)
- 8) Posizionare l'attuatore (1) e fissarlo con le viti (4) e le rondelle (3)
- 9) Posizionare il tappo di protezione(5)

Assembly (DN 40-200)

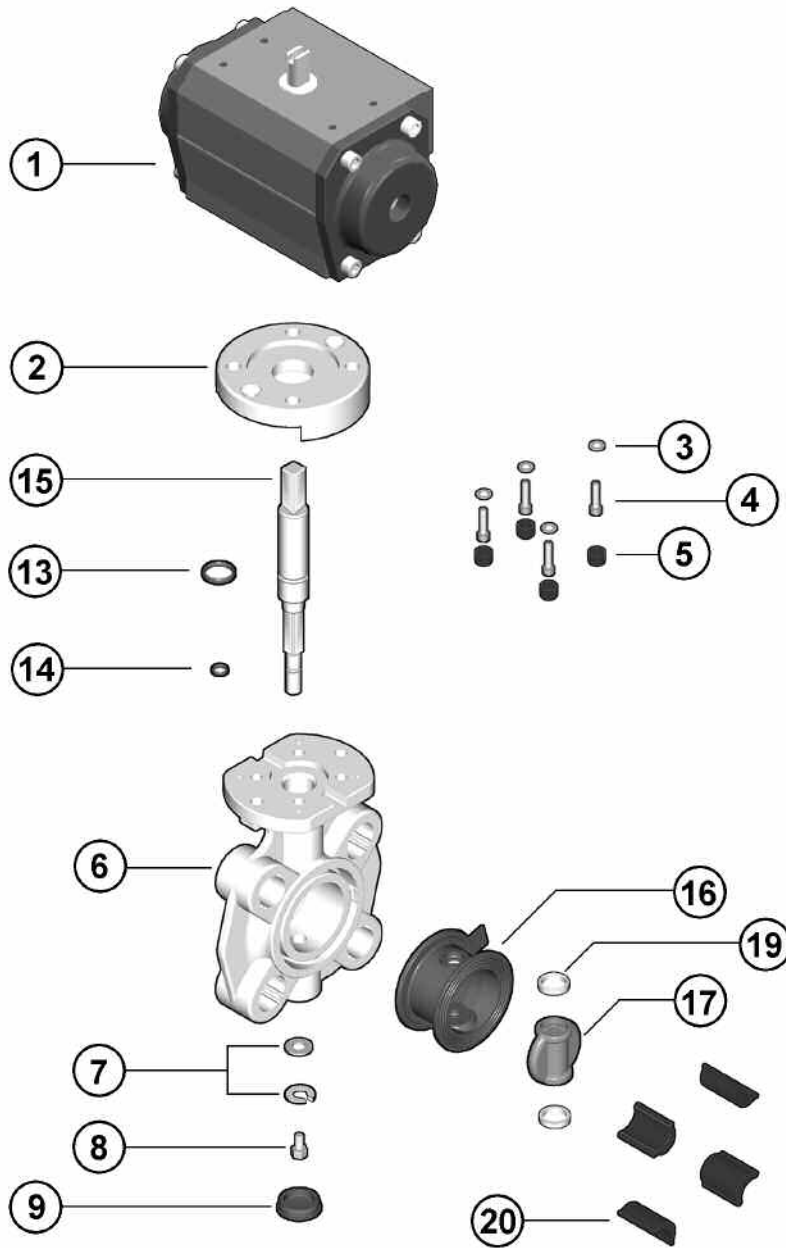
- 1) Place the primary liner (16) on the body (6)
- 2) Position the gaskets (13 and 14) on the shaft (15)
- 3) Insert the gaskets (11) on the bush (12) and then the bush on the shaft; block the bush with the Seeger ring (10)
- 4) Position the O-rings (18) and then the anti-friction rings (19) on the disc (17) and then the disc in the body, after having lubricated the gasket (16)
- 5) Pass the shaft (15) through body and disc
- 6) Tighten the screw (8) with the washer (7) and place the protection cap (9)
- 7) Place the pad (2)
- 8) Place the actuator (1) and fix it with the screw (4) and the washer (3)
- 9) Place the protection cap (5)

Montage (DN 40-200)

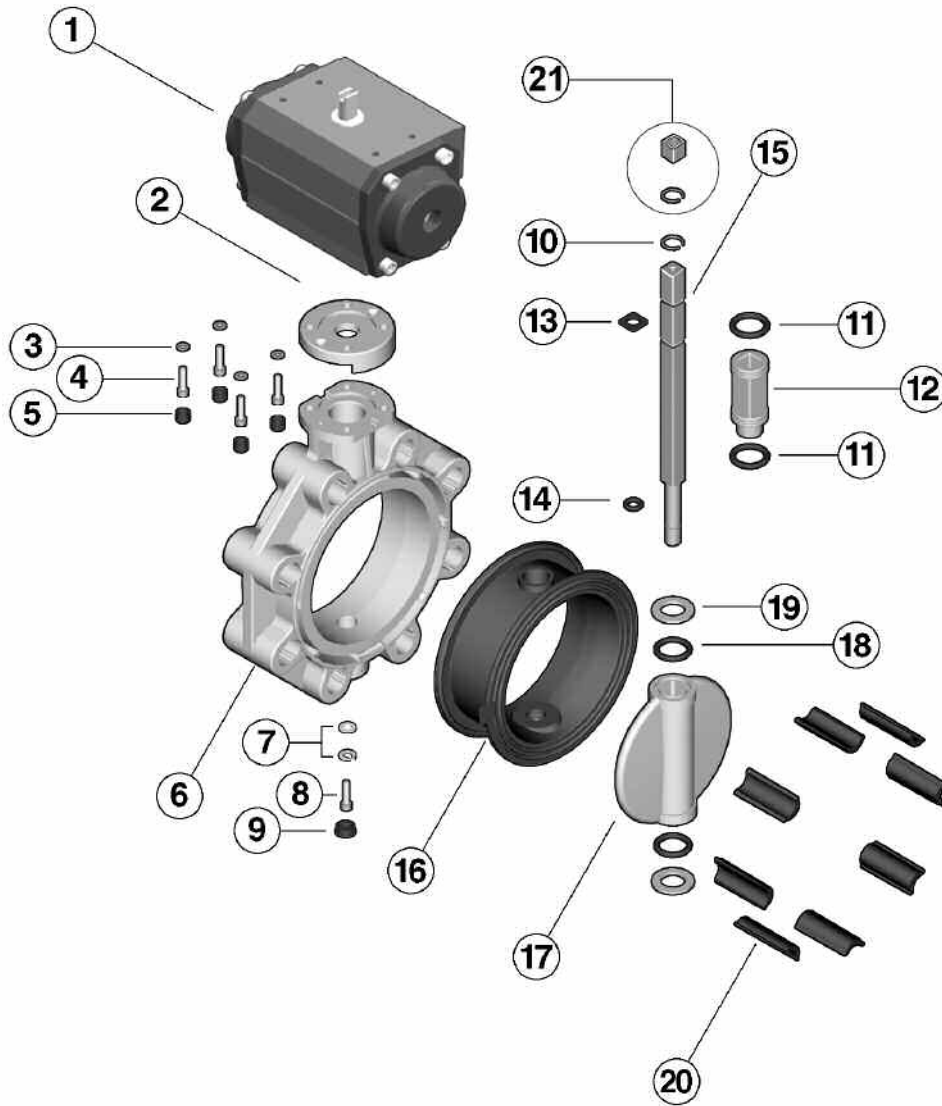
- 1) Placer la manchette (16) sur le corps (6)
- 2) Insérer les joints O-ring (13 et 14) sur la tige (15)
- 3) Insérer les joints O-ring (11) sur la douille (12) et la douille sur la tige; bloquer la douille avec la bague Seeger (10)
- 4) Positionner les joints O-ring (18) et après les bagues antifricition (19) sur le disque (17) et le disque à l'intérieur du corps, après avoir lubrifié le joint (16)
- 5) Insérer la tige (15) passante à travers corps et disque
- 6) Visser la vis (8) avec la rondelle (7) et insérer la chapeau de protection (9)
- 7) Positionner le plateau (2)
- 8) Positionnez et fixez l'actionneur (1) avec les vis (4) et avec la rondelle (3)
- 9) Positionner le chapeau de protection (5)

Montage (DN 40-200)

- 1) Die kombinierte Auskleidung Dichtung (16) in das Gehäuse (6) einsetzen
- 2) Die beiden O-Ringe (13 + 14) auf der Welle (15) positionieren
- 3) Den O-Ring (11) auf die Buchse (12), und dann die Buchse auf die Welle schieben; die Buchse mit dem Seeger-Ring (10) arretieren
- 4) Erst den O-Ring (18), dann den Gleitring (19) in die Scheibe (17) einsetzen. Die Auskleidung/Dichtung (16) etwas schmieren und die Scheibe in das Gehäuse setzen
- 5) Die Welle (15) durch das Gehäuse und die Scheibe führen
- 6) Die Schraube (8) und Scheibe (7) anziehen und die Schutzkappe (9) anbringen
- 7) Die Rastplatte (2) befestigen
- 8) Legen Sie den Antrieb (1) und befestigen Sie dies mit den vier Schrauben (4) und Scheibe (3).
- 9) Schutzkappe (5) anbringen



DN 40 ÷ 50



DN 65 ÷ 200

Pos.	Componenti	Materiale	Q.tà	Pos.	Composants	Materiaux	Q.té
1	Attuatore pneumatico	Alluminio trattato	1	1	Actionneur pneumatique	Aluminium traité	1
2	Flangetta per attuazione	PP-GR	1	2	Bride	PP-GR	1
3	Rondella	Acciaio inox	4	3	Rondelle	Acier inox	4
4	Vite fissaggio	Acciaio inox	4	4	Vis de fixation	Acier inox	4
5	Cappello di protezione	PE	4	5	Chapeau de protection	PE	4
6	Corpo	PP-GR	1	6	Corps	PP-GR	1
7	Rondella	Acciaio inox	2	7	Rondelle	Acier inox	2
8	Vite fissaggio	Acciaio inox	4	8	Vis de fixation	Acier inox	4
9	Cappello di protezione	PE	1	9	Chapeau de protection	PE	1
10	Anello seeger	Acciaio inox	2	10	Bague seeger	Acier inox	2
11	O-ring bussola	EPDM-FPM	2	11	O-ring douille	EPDM-FPM	2
12	Bussola guida stelo	Nylon	1	12	Douille	Nylon	1
13	O-ring stelo	EPDM-FPM	1	13	O-ring tige	EPDM-FPM	1
14	O-ring stelo	EPDM-FPM	1	14	O-ring tige	EPDM-FPM	1
15	Stelo	Acciaio inox	1	15	Tige de manoeuvre	Acier inox	1
16	Guarnizione primaria	EPDM-FPM	1	16	Manchette	EPDM-FPM	1
17	Disco	PVC, PP-H, PVC-C, PVDF, ABS	1	17	Papillon	PVC, PP-H, PVC-C, PVDF, ABS	1
18	O-ring disco	EPDM-FPM	2	18	O-ring papillon	EPDM-FPM	2
19	Anello antifrizione	PTFE	2	19	Bague anti friction	PTFE	2
20	Lunette di centraggio	ABS	4-8	20	Entretoises	ABS	4-8
21	Riduzione quadra	Acciaio inox	1	21	Douille de reduction	Acier inox	1

Pos.	Components	Material	Q.ty	Pos.	Benennung	Werkstoff	Stück
1	Pneumatic actuator	H.a. aluminium	1	1	Pneumatischer antireb	Aluminium	1
2	Actuation adapter	PP-GR	1	2	Adapterflansch	PP-GR	1
3	Washer	Stainless steel	4	3	Scheibe	Edelstahl	4
4	Screw	Stainless steel	4	4	Schraube	Edelstahl	4
5	Protection cap	PE	4	5	Schutzkappe	PE	4
6	Body	PP-GR	1	6	Gehäuse	PP-GR	1
7	Washer	Stainless steel	2	7	Scheibe	Edelstahl	2
8	Screw	Stainless steel	4	8	Schraube	Edelstahl	4
9	Protection cap	PE	1	9	Schutzkappe	PE	1
10	Seeger ring	Stainless steel	2	10	Seeger-Ring	Edelstahl	2
11	Bush O-ring	EPDM-FPM	2	11	O-Ring f. Buchse	EPDM-FPM	2
12	Bush	Nylon	1	12	Buchse	Nylon	1
13	Shaft O-ring	EPDM-FPM	1	13	O-Ring f. Welle	EPDM-FPM	1
14	Shaft O-ring	EPDM-FPM	1	14	O-Ring f. Welle	EPDM-FPM	1
15	Shaft	Stainless steel	1	15	Welle	Edelstahl	1
16	Primary liner	EPDM-FPM	1	16	Auskleidung/Dichtung	EPDM-FPM	1
17	Disc	PVC, PP-H, PVC-C, PVDF, ABS	1	17	Klappenscheibe	PVC-U, PP-H, PVC-C, PVDF, ABS	1
18	Disc O-ring	EPDM-FPM	2	18	O-Ring f. Scheibe	EPDM-FPM	2
19	Anti-friction ring	PTFE	2	19	Gleitring	PTFE	2
20	Centering inserts	ABS	4-8	20	Zentriersätze	ABS	4-8
21	Reduction sleeve	Stainless steel	1	21	Reduzierungen	Edelstahl	1

Smontaggio (DN 250-300)

- 1) Svitare la vite (21) con la rondella (22)
- 2) Rimuovere l'attuatore (20)
- 3) Togliere il tappo di protezione (13) e svitare la vite (14) con le rondelle (11-12-15)
- 4) Estrarre lo stelo (16) e il disco (10)
- 5) Sfilare la guarnizione (7) dal corpo (1)
- 6) Rimuovere l'anello Seeger (18) e le bussole guida (5-3) con la rondella (2)
- 7) Estrarre la bussola inferiore (5)
- 8) Rimuovere le guarnizioni (4-17)

Disassembly (DN 250-300)

- 1) Unscrew the screw (21) with the washer (22)
- 2) Remove the actuator (20)
- 3) Remove the protection cap (13) and unscrew the screw (14) with the washers (11-12-15)
- 4) Pull out the shaft (16) and the disc (10)
- 5) Take out the primary liner (7) from the body (1)
- 6) Remove the Seeger ring (18) and the bushes (5-3) with the washer (2)
- 7) Pull out the the lower bush (5)
- 8) Remove the O-rings (4-17)

Démontage (DN 250-300)

- 1) Dévisser la vis (21) avec la rondelle (22)
- 2) Enlevez le actionneur (20)
- 3) Enlever le chapeau de protection (13) et dévisser la vis (14) avec les rondelles (11-12-15)
- 4) Enlever la tige (16) et le disque (10)
- 5) Sortir la manchette (7) du corps (1)
- 6) Enlever la bague Seeger (18) et les douilles (5-3) avec la rondelle (2)
- 7) Sortir la douille inférieure (5)
- 8) Enlever les joints (4-17)

Demontage (DN 250-300)

- 1) Schraube (21) und Scheibe (22) lösen
- 2) Antrieb (20) wegnehmen.
- 3) Schutzkappe (13) entfernen, Schraube (14) und Scheiben (11-12-15) lösen
- 4) Walle (16) herausziehen und Scheibe (10) entfernen
- 5) Dichtung (7) aus dem Gehäuse (1) entfernen
- 6) Seeger-Ring (18) und die Buchsen (5-3) und der Scheibe (2) entfernen
- 7) Die untere Buchse (5) herausziehen
- 8) O-Ringe (4-17) entfernen

Montaggio (DN 250-300)

- 1) Calzare la guarnizione primaria (7) sul corpo (1)
- 2) Inserire le guarnizioni (4) e la rondella (6) sulle bussole (5)
- 3) Inserire le guarnizioni (17) sullo stelo (16); inserire sullo stelo la bussola superiore (5), la bussola (3), la rondella (2) e fissarle con il Seeger (18)
- 4) Inserire le guarnizioni (19-9) sulle rondelle anifrizione (8)
- 5) Posizionare le rondelle (8) nelle sedi del disco (10), e il disco all'interno del corpo (1) dopo aver lubrificato la guarnizione (7)
- 6) Inserire lo stelo (16) passante attraverso corpo e disco (10)
- 7) Posizionare dal basso la bussola inferiore (5)
- 8) Avvitare le vite (14) con le rondelle (11-12-15) e posizionare il tappo di protezione (13)
- 9) Posizionare l'attuatore (20) e fissarlo con le viti (21) e le rondelle (22)

Assembly (DN 250-300)

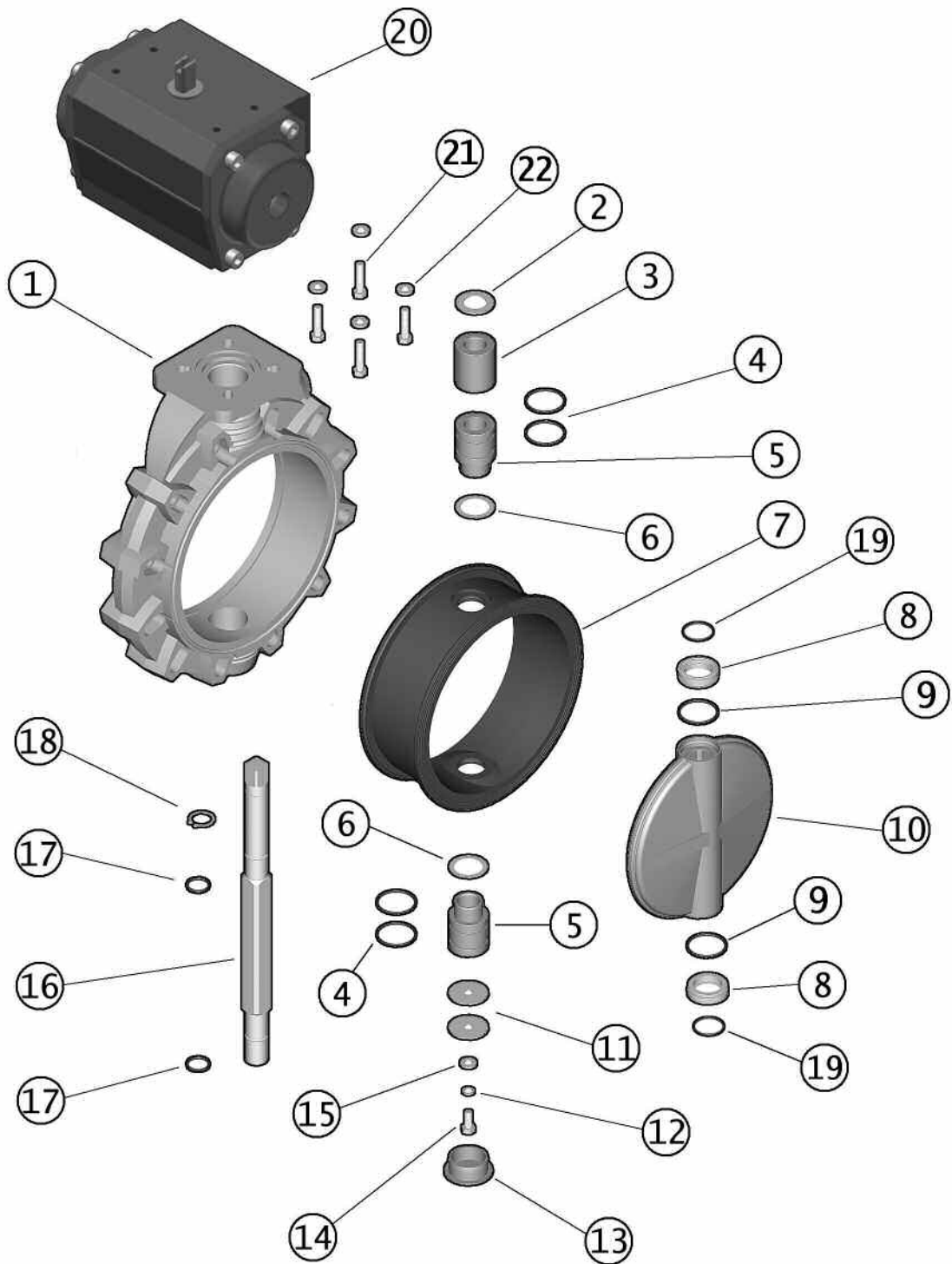
- 1) Place the primary liner (7) on the body (1)
- 2) Insert the O-rings (4) and the washer (6) on the bushes (5)
- 3) Position the O-rings (17) on the shaft (16), insert on the shaft the upper bush (5), the bush (3), the washer (2) and block them with the Seeger ring (18)
- 4) Position the the O-rings (19-9) on the antifriction washers (8)
- 5) Insert the antifriction washers (8) in the disc housings (10), and then the disc in the body (1) after having lubricate the gasket (7)
- 6) Pass the shaft through the body and disc (10)
- 7) Position from the bottom the lower bush (5)
- 8) Tighten the screw (14) with the washers (11-12-15) and place the protection cap (13)
- 9) Place the actuator (20) and fix it with the screw (21) and the washer (22)

Montage (DN 250-300)

- 1) Placer la manchette (7) sur le corps (1)
- 2) Insérer les joints (4) et la rondelle (6) sur les douilles (5)
- 3) Insérer les joints (17) sur la tige (16); insérer la douille supérieure (5) sur la tige, puis l'autre douille (3), la rondelle (2) et bloquer avec la bague Seeger (18)
- 4) Insérer les joints (19-9) sur les rondelles anti-friction (8)
- 5) Positionner les rondelles (8) sur le disque (10) et le disque à l'intérieur du corps (1) après avoir lubrifié le joint (7)
- 6) Insérer la tige passante à travers le corps (1) et le disque (10)
- 7) Positionner la douille (5) par le coté inférieur
- 8) Visser la vis (14) avec les rondelles (11-12-15) et positionner le chapeau de protection (13)
- 9) Positionnez et fixez l'actionneur (20) avec les vis (21) et avec la rondelle (22)

Montage (DN 250-300)

- 1) Die kombinierte Auskleidung/Dichtung (7) in das Gehäuse (1) einsetzen.
- 2) Die O-Ringe (4) und die Scheibe (6) auf die Buchsen (5) positionieren
- 3) Die O-Ringe (17) auf der Welle (16) positionieren; die obere Buchse (5), die Buchse (3) die Scheibe (22) positionieren und sie mit dem Seeger-Ring (18) arretieren
- 4) Die O-Ringe (19-9) auf den Gleitringen (8) einsetzen
- 5) Positionieren die Scheiben (8) in den Scheibensitz (10), die Dichtung (7) etwas schmieren und die Scheibe in das Gehäuse (1) setzen
- 6) Die Welle (16) durch das Gehäuse und die Scheibe führen
- 7) Die untere Buchse (5) von unten positionieren
- 8) Die Schraube (14) und Scheiben (11-12-15) befestigen
- 9) Legen Sie den Antrieb (20) und befestigen Sie dies mit den vier Schrauben (21) und Scheibe (22).



DN 250 - 300

Pos.	Componenti	Materiale	Q.tà	Pos.	Composants	Materiaux	Q.té
1	Corpo	PP-GR	1	1	Body	PP-GR	1
2	Rondella	Acciaio inox	1	2	Washer	Stainless steel	1
3	Bussola	PP	1	3	Bush	PP	1
4	O-Ring bussola	EPDM - FPM	4	4	Bush O-Ring	EPDM - FPM	4
5	Bussola per O-Ring	PP	2	5	Bush for O-Ring	PP	2
6	Rondella	PTFE	2	6	Washer	PTFE	2
7	Guarnizione primaria	EPDM - FPM	1	7	Primary liner	EPDM - FPM	1
8	Anello antifrizione	PTFE	2	8	Anti-friction ring	PTFE	2
9	O-Ring disco	EPDM o FPM	2	9	Disc O-Ring	EPDM - FPM	2
10	Disco	PVC-U, PP-H, PVC-C, PVDF, ABS	1	10	Disc	U-PVC, PP-H, PVC-C, PVDF, ABS	1
11	Rondella	Acciaio inox	2	11	Washer	Stainless steel	2
12	Rondella	Acciaio inox	1	12	Washer	Stainless steel	1
13	Cappello di protezione	PE	1	13	Protection cap	PE	1
14	Vite	Acciaio inox	1	14	Screw	Stainless steel	1
15	Rondella	Acciaio inox	1	15	Washer	Stainless steel	1
16	Stelo	Acciaio inox	1	16	Shaft	Stainless steel	1
17	O-Ring stelo	EPDM - FPM	2	17	Shaft O-Ring	EPDM or FPM	2
18	Anello seeger	Acciaio inox	1	18	Seeger ring	Stainless steel	1
19	O-Ring	EPDM - FPM	2	19	O-Ring	EPDM - FPM	2
20	Attuatore pneumatico	Alluminio	1	20	Pneumatic actuator	Aluminium	1
21	Vite	Acciaio inox	4	21	Screw	Stainless steel	4
22	Rondella	Acciaio inox	4	22	Washer	Stainless steel	4

Pos.	Components	Material	Q.ty	Pos.	Benennung	Werkstoff	Stück
1	Corps	PP-GR	1	1	Gehäuse	PP-GR	1
2	Rondelle	Acier inox	1	2	Scheibe	Edelstahl	1
3	Douille	PP	1	3	Buchse	PP	1
4	O-Ring douille	EPDM - FPM	4	4	O-Ring Buchse	EPDM - FPM	4
5	Douille pour O-Ring	PP	2	5	Buchse fuer O-Ring	PP	2
6	Rondelle	PTFE	2	6	Scheibe	PTFE	2
7	Manchette	EPDM - FPM	1	7	Auskleidung/Dichtung	EPDM - FPM	1
8	Bague anti-friction	PTFE	2	8	Gleitring	PTFE	2
9	O-Ring Papillon	EPDM - FPM	2	9	O-Ring f. Scheibe	EPDM - FPM	2
10	Papillon	PVC-U, PP-H, PVC-C, PVDF, ABS	1	10	Klappenscheibe	PVC-U, PP-H, PVC-C, PVDF, ABS	1
11	Rondelle	Acier inox	2	11	Scheibe	Edelstahl	2
12	Rondelle	Acier inox	1	12	Scheibe	Edelstahl	1
13	Chapeau de protection	PE	1	13	Schutzkappe	PE	1
14	Vis	Acier inox	1	14	Schraube	Edelstahl	1
15	Rondelle	Acier inox	1	15	Scheibe	Edelstahl	1
16	Tige	Acier inox	1	16	Welle	Edelstahl	1
17	O-Ring tige	EPDM - FPM	2	17	O-Ring f.Welle	EPDM - FPM	2
18	Bague - Seeger	Acier inox	1	18	Seeger - Ring	Edelstahl	1
19	O-Ring	EPDM - FPM	2	19	O-Ring	EPDM - FPM	2
20	Actionneur pneumatique	Aluminium	1	20	Pneumatischer-antireib	Aluminium	1
21	Vis	Acier inox	4	21	Schraube	Edelstahl	4
22	Rondelle	Acier inox	4	22	Scheibe	Edelstahl	4

